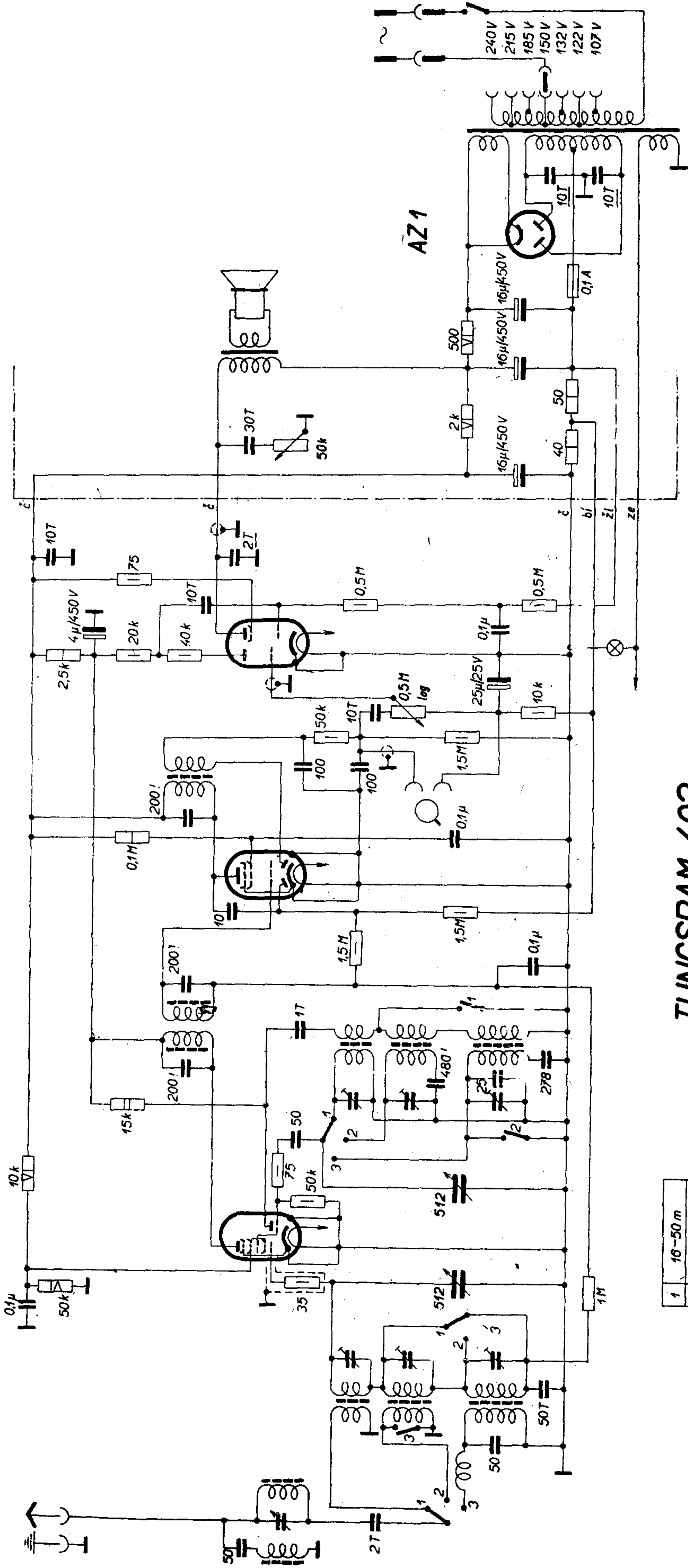


ECH 2

EBF 2

ECL 11

AZ 1



1	16-50 m
2	200-590 m
3	700-1950 m

TUNGSRAM 402

1939/40 MF=473,6 KHZ