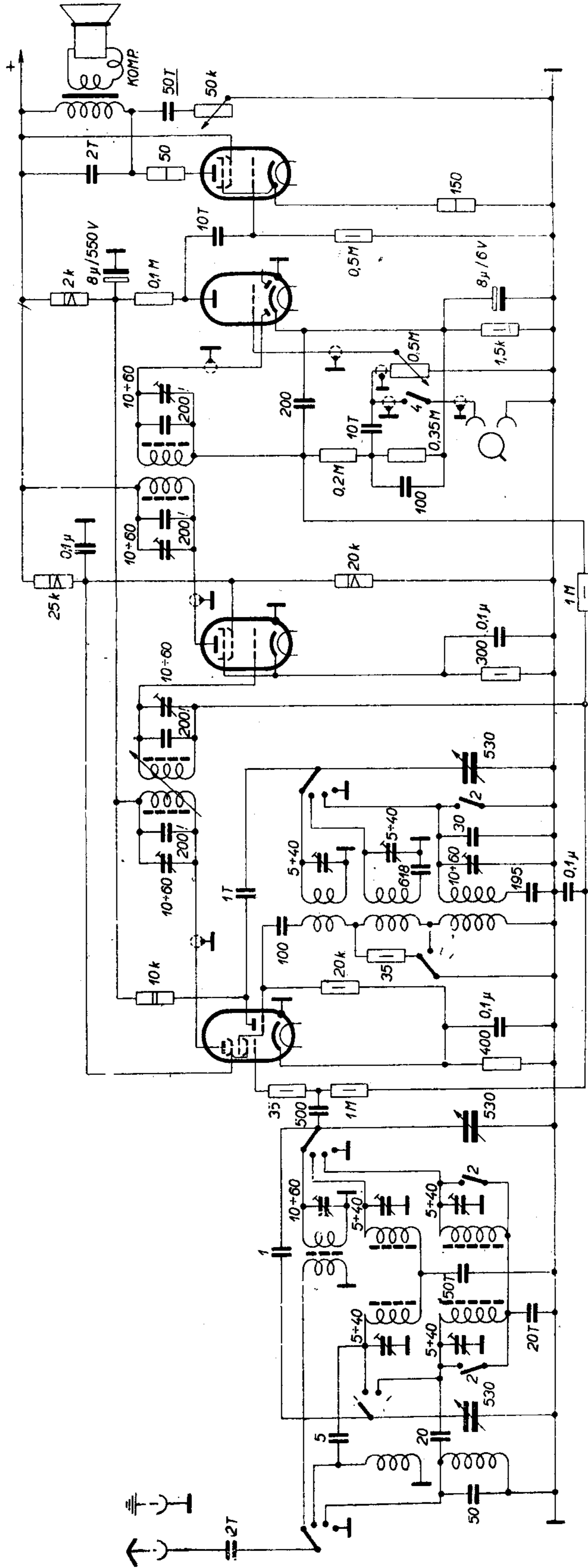
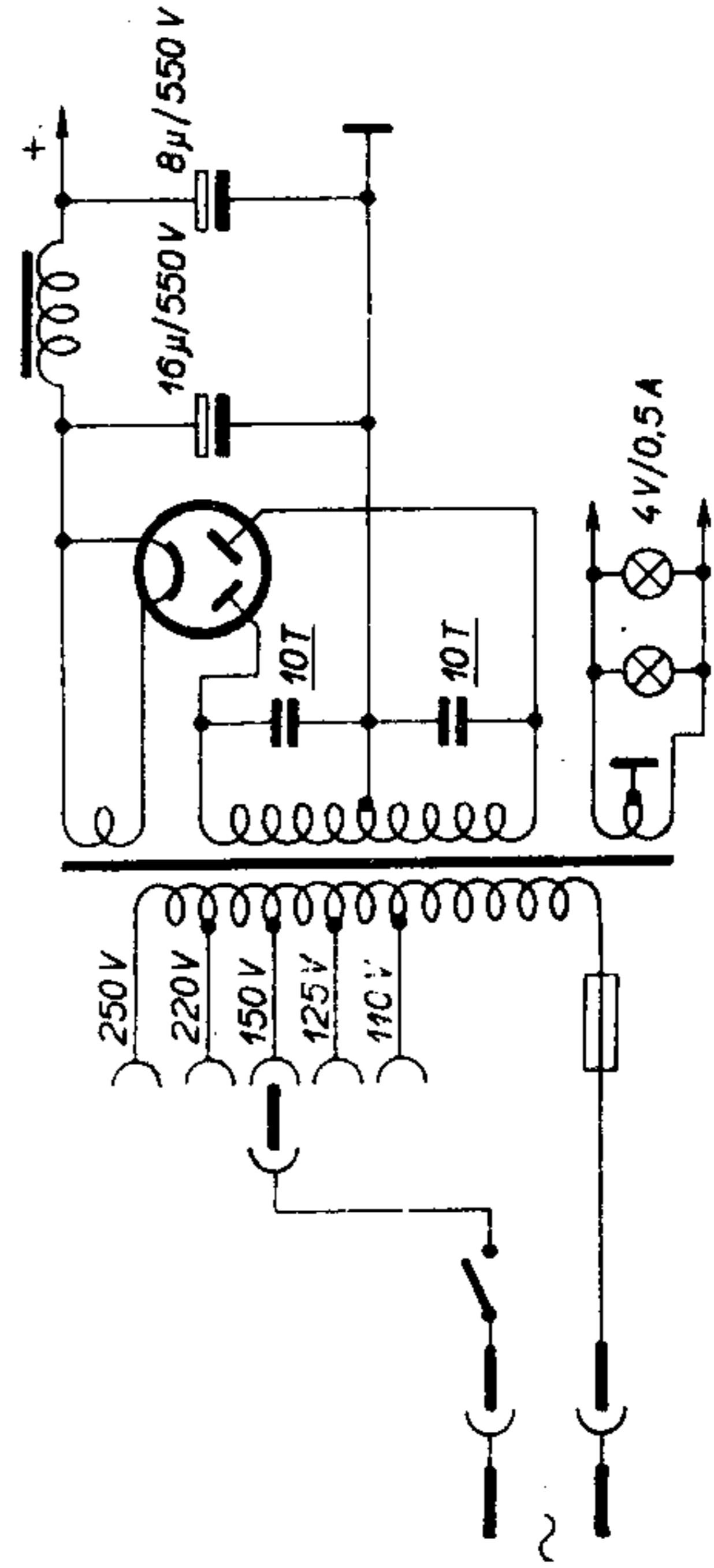


ACH 1 AF 3 ABC 1 AL 4



1	16,4 - 51 m
2	200 - 590 m
3	720 - 2000 m
4	∞



AZ 1

TUNGSRAM ORION 77

1937 / 38 MF = 473,6 kHz