

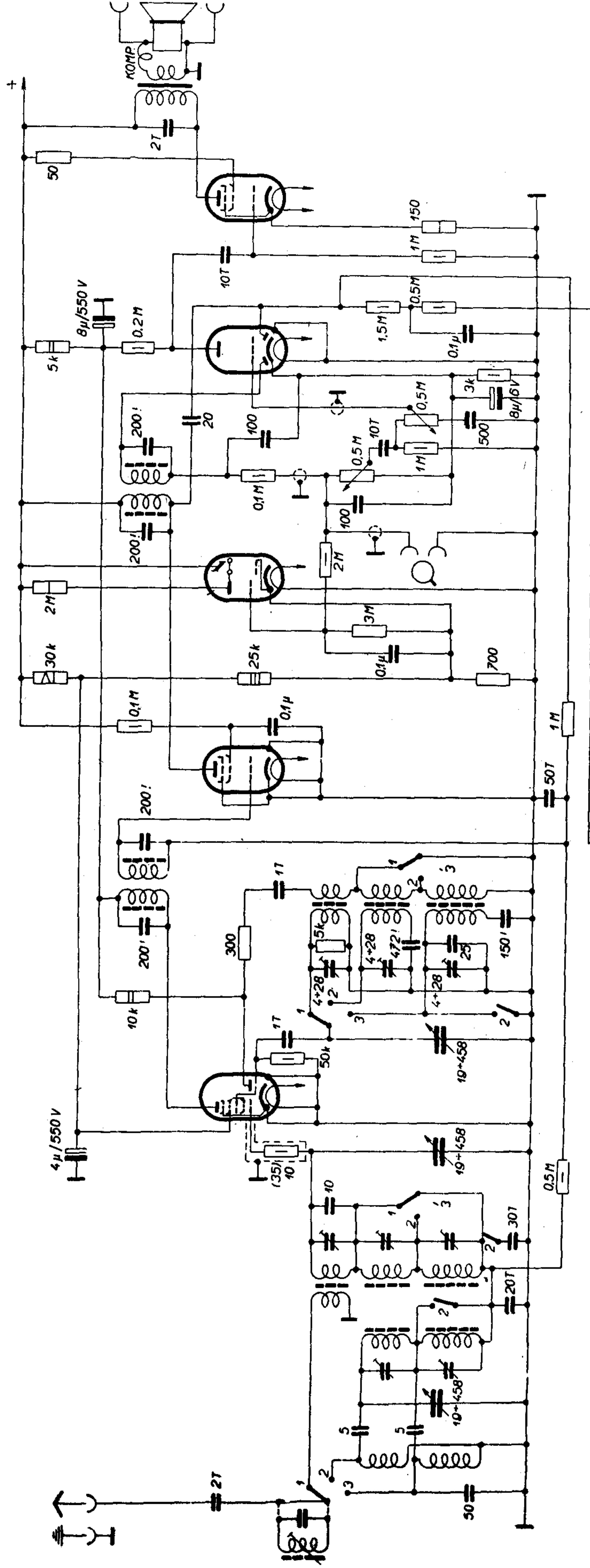
ECH 2

EF 9

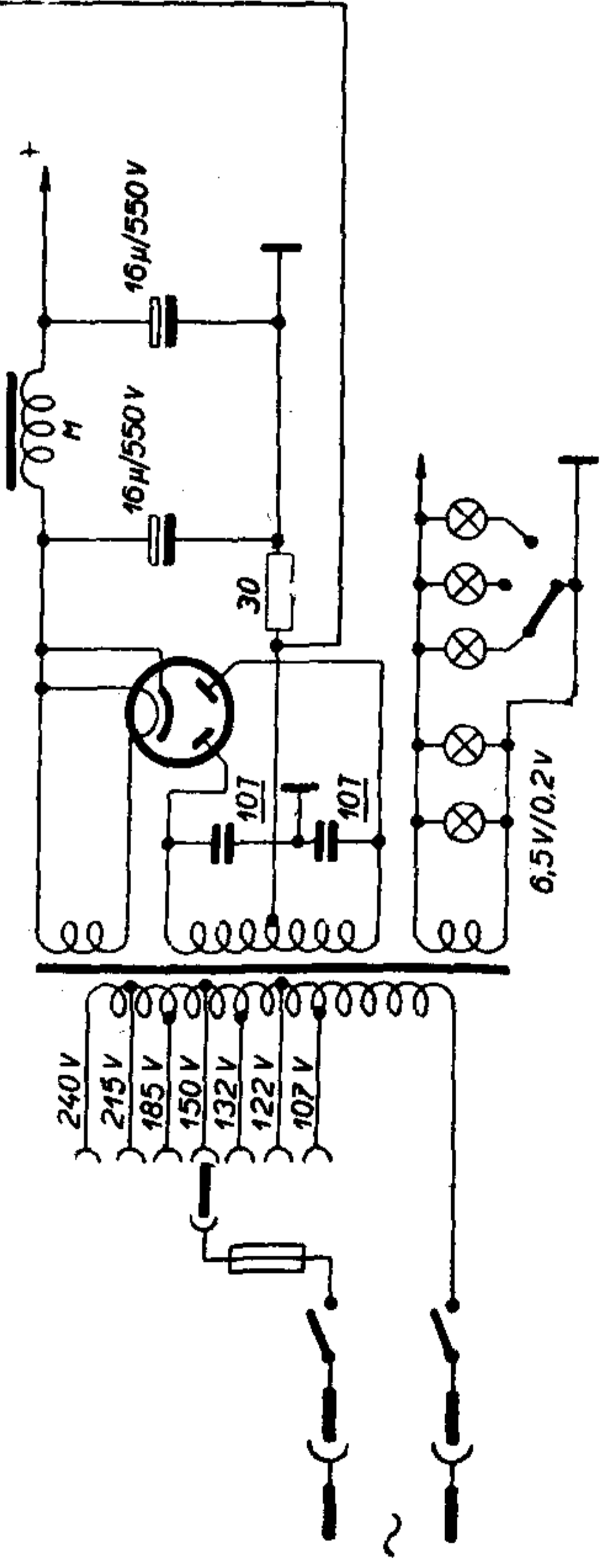
EM 1

EBC 3

EL 3



1	15-50 m
2	200-600 m
3	700-1950 m



EZ 3

TUNGSRAM ORION-TRIUMF 505, 505 L

1938/39 MF = 473,6 kHz