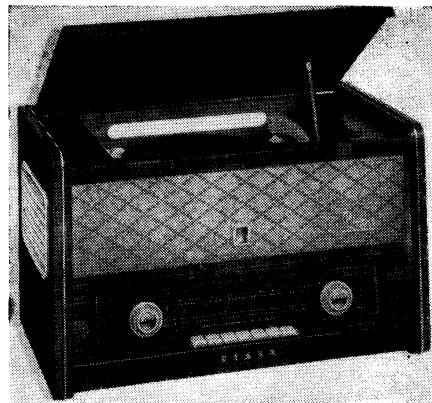


1.811 Gramorádio 1005A „POÉM“

Výrobce: TESLA BRATISLAVA, n. p.



Gramorádio 1005A „POÉM“,
výroba 1959 až 1960

Hlavní technické údaje:

Zapojení: Šestiobvodový, 4+1 elektronkový superhet na středních, dlouhých i krátkých vlnách — osmiobvodový, 6+1 elektronkový superhet na velmi krátkých vlnách — s vestavěným čtyřrychlostním gramofonem k napájení ze střídavé sítě.

Vlnové rozsahy: 6; 4,1 až 4,55 m (73,1 až 65,9 MHz); 13 až 24,2 m (23,1 až 12,4 MHz); 24,2 až 52 m (12,4 až 5,76 MHz); 187 až 330 m (1604 až 909 kHz); 330 až 577 m (909 až 520 kHz); 1035 až 2000 m (290 až 150 kHz)

Průměrná citlivost: krátké vlny 40 μ V, střední vlny 25 μ V, dlouhé vlny 30 μ V, velmi krátké vlny (pro odstup úrovně signálu od úrovně šumu 26 dB) 10 μ V

Průměrná šířka pásma: střední vlny 12,5 kHz, dlouhé vlny 12 kHz

Výstupní výkon: 2,5 W

Reproduktory: 2 oválné reproduktory rozměrů 200 × 150 mm; impedance kmitacíh cívek 5 Ω

Gramofon: čtyřrychlostní, rychlost otáčení ta-
liře 78, 45, 33 $\frac{1}{3}$ a 16 $\frac{2}{3}$ ot/min, samočinné vypínání

Přenoska: piezoelektrická se safírovými hroty k přehrávání gramofonových desek se širokou i úzkou drážkou (standard i mikro)

Napájení: střídavým proudem 50 Hz s napětím 120 a 220 V

Příkon: přijímač asi 52 W, s motorem 62 W

Sladování: AM mf: 468 kHz — sv2 [L30, L29, L22, L21 max.;] L6 min.

vf: kv1 — 13 MHz • L18, L4 max.
21 MHz • C39*, C4 max.

sv1 — 950 kHz • L25, L12 max.
1500 kHz • C52, C19 max.

dv — 153 kHz • L24, L10 max.
278 kHz • C49, C12 max.

kv2 — 5,95 MHz • L23, L7 max.
11,7 MHz • C47, C7 max.

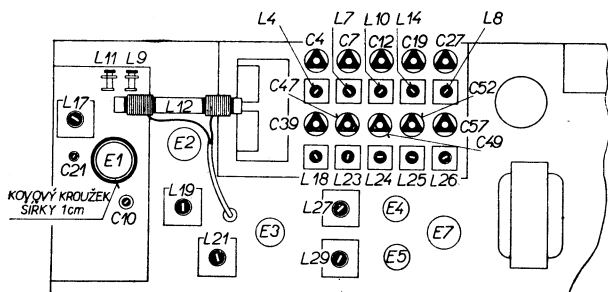
sv2 — 540 kHz • L26, L14 max.
790 kHz • C57, C27 max.

(* Oscilátor má kmitočet o mf nižší než přijímaný signál.)

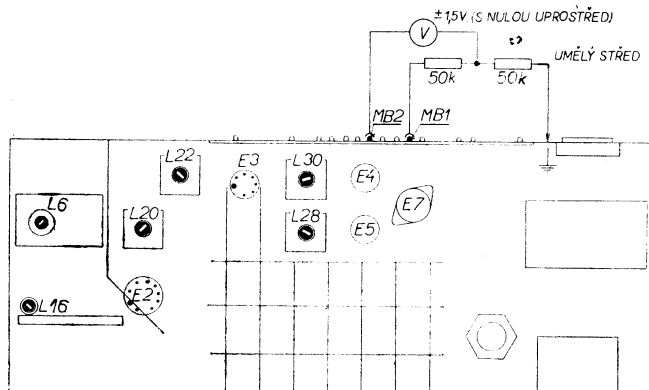
Poznámka: Indukčnost cívky L8 je nastavena při výrobě ($L = 350 \mu\text{H} \pm 5\%$) a zajištěna. Toto nastavení se nesmí měnit!

FM mf: 10,7 MHz — L27 max., L28 nul., L19, L20, L16, L17 max.

vf: 66,78 MHz • L11, L9 max. (• u dílku 15)
72,38 MHz • C21, C10 max. (• u dílku 80)

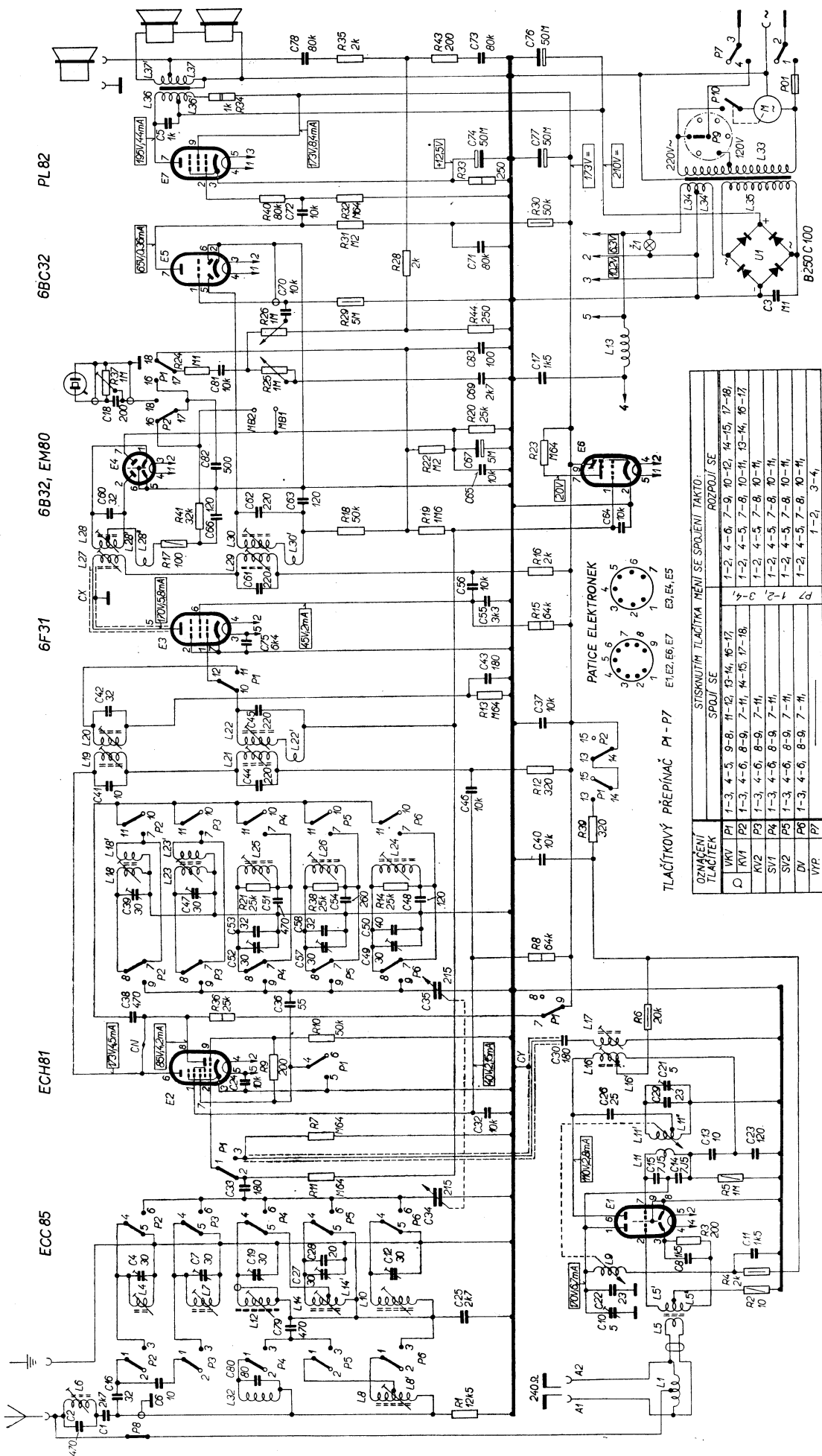


Sladovací prvky na šasi



Sladovací prvky pod šasi

P1	2, 4, 3	5, 11, 7	9, 10, 36, 6	8	21, 36, 14	30	12	13	15	16, 17, 18, 19, 41	23, 22, 20	24, 25, 37	26, 44, 28	28	31, 30, 40, 32, 33	34, 43, 35
C21	16, 6, 80	7, 25, 1, 22, 7, 19, 27, 18, 12, 8	34, 33, 15, 14, 13, 23	26, 22, 24, 24, 1, 30, 11, 38, 35, 35	52, 54, 49, 53, 58, 55, 54, 46, 43, 47, 40	53, 54, 49, 53, 58, 55, 54, 46, 43, 47, 40	46, 41, 44	37, 42, 45	43, 75	55, 56, 51, 4, 64, 60, 60, 62, 63, 65, 62, 67, 18	69, 17, 81, 89, 70	3, 71, 72	74, 77	78	79, 73, 76	81, 73, 76
L16	32, 8, 81	5, 55, 7, 12, 14, 10, 9	16, 11, 11	16, 16, 17	18, 23, 26, 24, 24, 23	18, 23, 26, 24, 24, 23	19, 21, 22, 22, 21	43, 75	43, 75	27, 29, 28, 28, 28, 28, 30, 30	27, 29, 28, 28, 28, 28, 30, 30	19	34, 34, 35, 33	36	36, 37, 37	37, 37



TLAČÍTKOVÝ PŘEPÍNAČ P1 - P7 E1, E2, E6, E7 E3, E4, E5

PATICE ELEKTRONEK

STISKNUTÍM TLAČÍTKA MĚNÍ SE SPOJENÍ TAKTO:	ROZPOJÍ SE
TKV1 P1	1-2, 4-6, 7-9, 10-12, 14-15, 17-18
TKV2 P2	1-2, 4-6, 7-9, 10-11, 13-14, 16-17
TKV3 P3	1-2, 4-6, 8-9, 7-11, 14-15, 17-18
TKV4 P4	1-2, 4-6, 8-9, 7-11
TKV5 P5	1-2, 4-5, 7-8, 10-11
TKV6 P6	1-2, 4-6, 8-9, 7-11
TKV7 P7	1-2, 4-5, 7-8, 10-11
VTP	1-2, 4-5, 7-8, 10-11
	3-4

Zapojení gramofónu 1005A „POÉM“