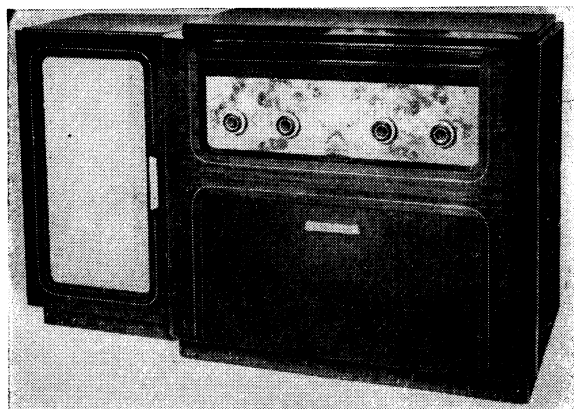


1.902 Hudební skříň 1101A „JUBILANT“

Výrobce: TESLA PARDUBICE, n. p.



Hudební skříň 1101A „JUBILANT“,
výroba 1957 až 1958

Hlavní technické údaje:

Zapojení (viz přílohu XI): Sedmiobvodový, 7+2 elektronový superhet s třírychlostním gramofonem, mikrofonom a magnetofonem s příslušným 2+2 elektronovým předzesilovačem k napájení ze střídavé sítě.

Vlnové rozsahy: 4; 13,9 až 20 m (21,6 až 15 MHz); 24,8 až 52 m (12,1 až 5,77 MHz); 187 až 571 m (1604 až 525,4 kHz); 1050 až 2000 m (285,7 až 150 kHz)

Průměrná citlivost: krátké vlny 60 μ V, střední a dlouhé vlny 40 μ V

Průměrná šířka pásma: 8, 14 a 18 kHz podle polohy voliče šířky pásma

Výstupní výkon: 8 W (při kmitočtu 400 Hz a 5% zkreslení)

Reproduktory: 4 (ve zvláštní skříni); z toho dva pro hluboké tóny průměru 260 mm s potlačení vlastní rezonance, dva pro vysoké kmitočty průměru 100 mm s rozptylovači pro vysoké tóny; impedance

kmitacíh cívek reproduktorů většího průměru 5 Ω , ostatních 4 Ω

Gramofon: třírychlostní, rychlost otáčení ta-
líře 33 $\frac{1}{3}$, 45 a 78 ot/min, samočinné vypínání

Přenoska: piezoelektrická, se safirovými hroty pro přehrávání gramofonových desek se širokou i úzkou drážkou (standard a mikro)

Magnetofon: pro dvě rychlosti 19,05 a 9,5 cm/s — dvoustopý záznam — zařízení pro rychlé převijení vpřed i zpět

Mikrofon: piezoelektrický se stolním stojánkem

Napájení: střídavým proudem 50 Hz s napětím 110, 125, 150, 220 a 240 V

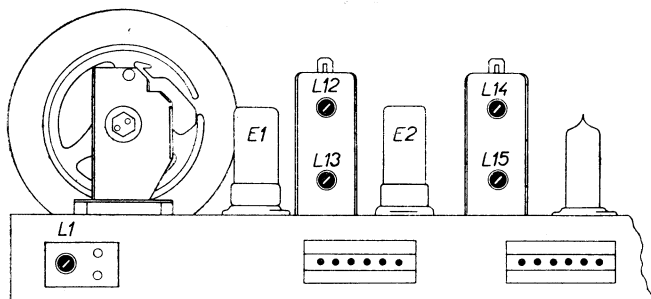
Příkon: asi 160 W

Slaďování: AM mf: 452 kHz — sv [L15, L14, L13, L12 max.;] L1 min. (volič šířky pásma v poloze „úzké pásmo“)

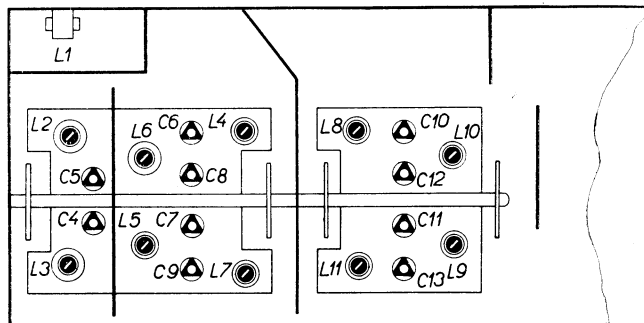
vf: kv1 — 15,3 MHz • L8, L4 max. kv2 — 6 MHz • L9, L5 max.
21,6 MHz • C10, C6 max. 12 MHz • C11, C7 max.

sv — 600 kHz • L10, L2*, L6* max. dv — 160 kHz • L11, L3*, L7* max.
1200 kHz • C12, C8, C5 max. 280 kHz • C13, C9, C4 max.

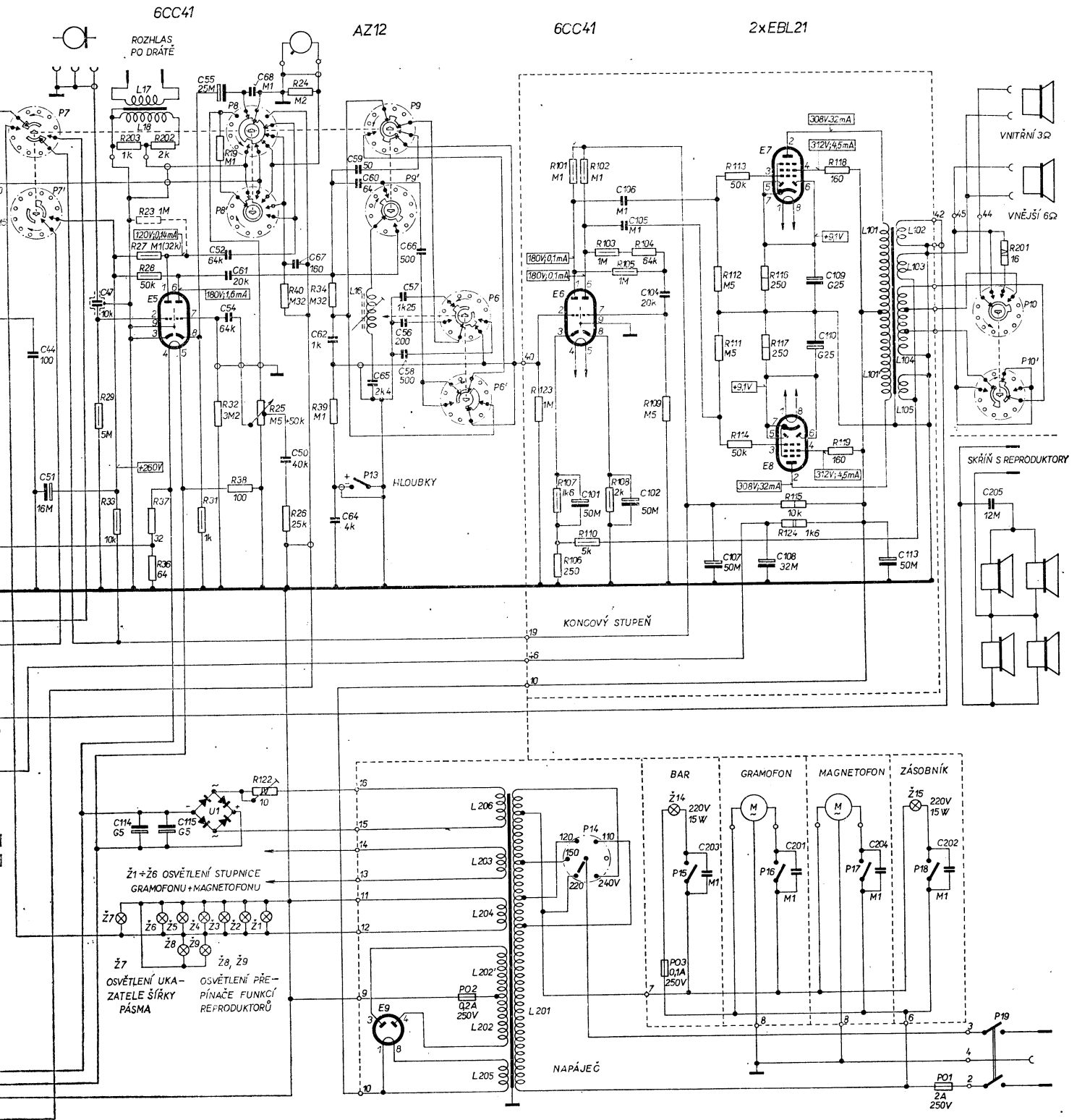
(* sprážený obvod (C2, L6—L7 nebo C1, L2—L3) rozladit kondenzátorem 300 pF)



Slaďovací prvky na šasi



Slaďovací prvky pod šasi



PŘEPÍNAČ PROVOZU

POLOHA	SPOJENÉ DOTEKY P7	SPOJENÉ DOTEKY P8	SPOJENÉ DOTEKY P9
ZHL PO DRÁTE	---	12-1-3-4-5-6,	11'-12', 12-3-5,
ADIO	4-5, 10-11,	1-3-4-5-7,	11'-1', 12-4-5,
GRAMOFON	---	12-4-3-4-6-7,	11'-2', 12-3-4-5,
MAGNETOFON	---	4-5, 12-4-3-5-6-7,	11'-3', 12-3-4-5,
KROFON	---	12-4-5-6-7,	11'-4', 3-4-5-9,

PŘEPÍNAČ REPRODUKTORŮ

POLOHA	SPOJENÉ DOTEKY P10
VNĚJŠÍ	1'-4',
VNITŘNÍ	2-11,
VNĚJŠÍ+VNITŘNÍ	1-11, 3'-4',
VNĚJŠÍ+VNITŘNÍ	12-11, 10'-11',

R	83, 93, 71,	72, 21, 73, 74,	75, 3, 5, 4, 76, 77, 78, 6a, 6b, 79,	94, 80, 81, 82,	91, 15, 85, 84, 13, 86, 16, 17, 8,	87, 88,	35, 9, 7, 89,	10, 90,	14, 92, 11, 12, 20, 18,	29, 33, 20, 3				
C	14, 1,	15, 16,	17, 4, 5, 71, 8, 34, 9, 33, 18, 19, 20, 6, 7, 2, 3, 35, 7, 21, 2, 35, 7, 6, 7, 4,	38, 7, 5, 78, 3, 7, 2, 2,	12, 13, 10, 11, 24, 26, 80, 2, 2, 2, 3, 4, 81, 25, 3, 3, 2, 8, 2, 9, 8, 3, 8, 4, 4, 1, 8, 5, 2, 9, 4, 6,	86, 4, 2,	30, 8, 7,	88, 4, 0, 2, 8, 9,	31, 39,	32, 4, 3, 9, 4,	4, 5,	4, 4,	51,	4, 7,
L	1, 1, 1, 1, 1, 2, 3, 2, 3, 7, 1, 2, 3,	4, 5, 4, 5,	6, 7,	8, 9, 10, 11, 8, 9, 10, 11,	7, 2,	7, 3, 7, 4, 1, 2, 1, 3, 1, 2,	1, 4, 1, 5, 1, 6,	1, 7,	1, 8,	1, 9,	1, 10,	1, 11,	1, 12,	1, 13,

6CC42 S

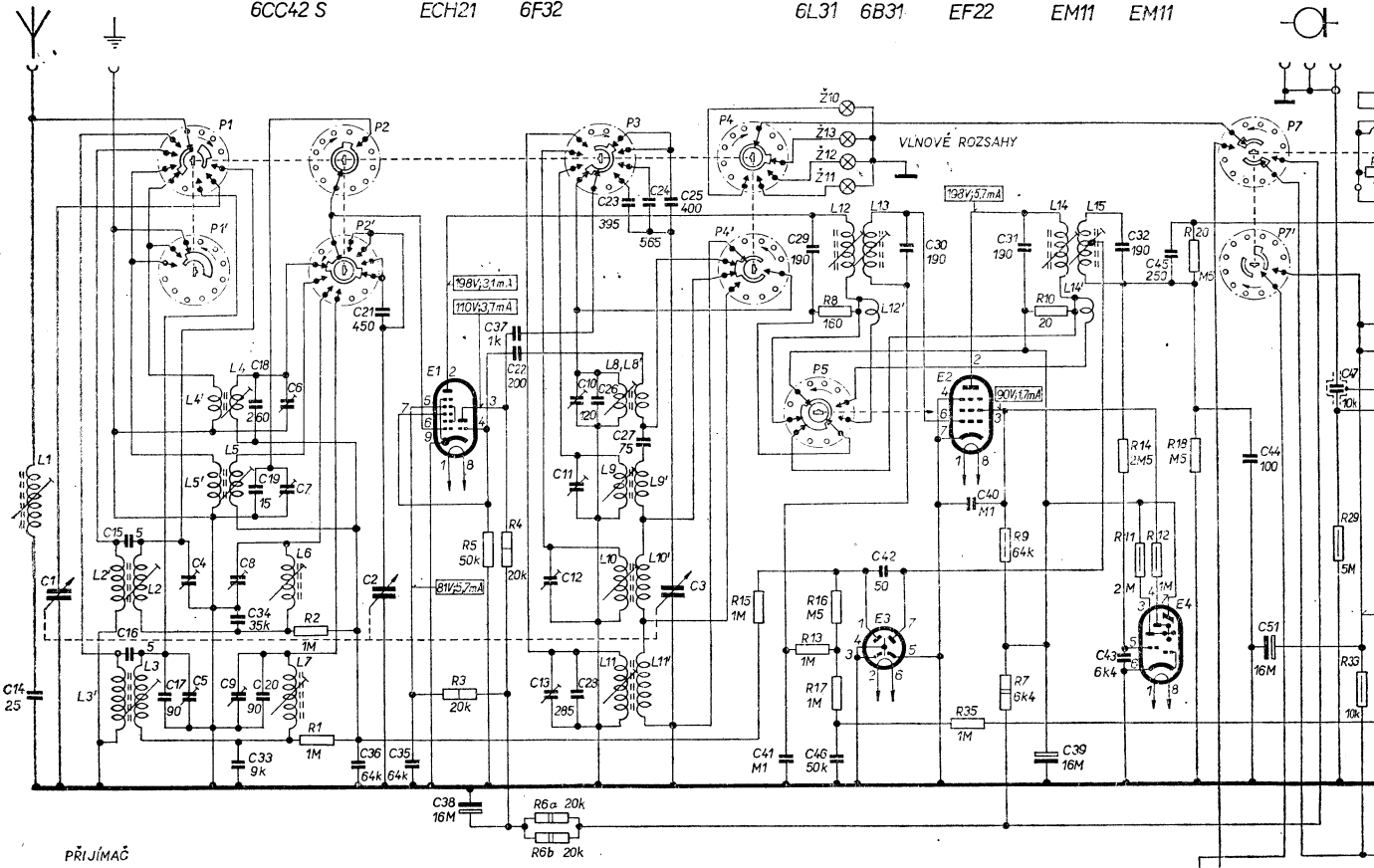
ECH21 6F32

6L31 6B31

EF22

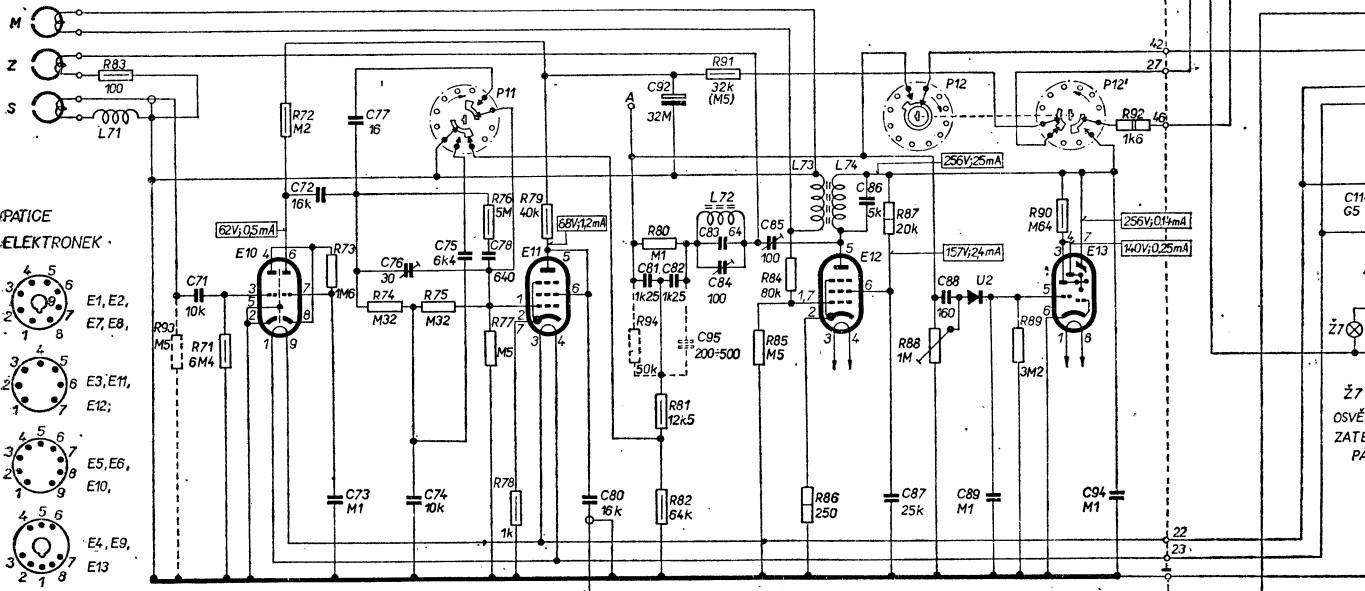
EM11

EM11

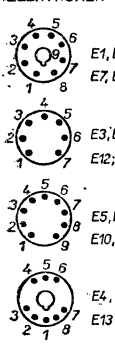


PŘIJÍMAČ

MAGNETOFON



ŘADIČE
ELEKTRONKY



PŘEPÍNAČ FUNKCÍ

PŘEPÍNAČ KOREKČÍ

POLOHY	SPOJENÉ DOTEKY P12	POLOHY	DOTEKY P11
REPRODUKCE	8'-9'	19 cm/s	6-8,
ZÁZNAM	1-12, 4'-5'	9,5 cm/s	2-3, 7-8,

PŘEPÍNAČ VLNOVÝCH ROZSAHŮ

ROZSAHY	SPOJENÉ DOTEKY P1	SPOJENÉ DOTEKY P2	DOTEKY P3	SPOJENÉ DOTEKY P4
KV1	8-12,	—	4'-10'-12',	2-7-8, 1-4, 9'-10'-11',
KV2	9-12,	11'-12',	2-7,	3'-9'-12', 3-7-9, 1-5, 4'-8'-9'-11',
SV	10-12, 4-5,	10'-11'-12',	2'-8'-12',	4-7-10, 1-6, 4'-8'-11',
DV	11-12, 5-6,	10'-11'-12',	1'-7'-12',	5-7-11, 1-7, 4'-11'

PŘEPÍNAČ JAKOSTI REPRODUKCE

POLOHA	DOTEKY P5	SPOJENÉ DOTEKY P6
HLOUBKY	5-8-9-11,	5-7-11, 4'-5', 11'-11',
ÚZKÉ PÁSMO	5-8-9-11,	4-7, 4'-6', 11'-11',
STŘEDNÍ P	4-5-8-11,	7-3, 4'-6', 11'-11',
ŠIROKÉ P	3-4-5-11,	—
VÝŠKY	3-4-5-11,	6-9'

PŘEPÍNAČ PROVOZU

POLOHA	SPOJENÉ DOTEKY
RIZHL. PO DRÁTĚ	—
RÁDIO	4-5, 10-11,
GRAMOFON	—
MAGNETOF.	4-5
MIKROFON	—

PŘEPÍNAČE P1-P10

