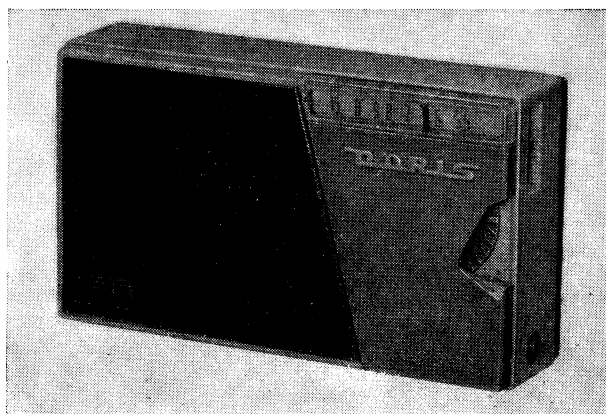


2.102 Tranzistorové přijímače 2702B „DORIS“ a 2705B „T60-AB“

Výrobce: TESLA PŘELOUČ, n. p., nyní
TESLA PARDUBICE, n. p.,
závod PŘELOUČ
(přijímač 2702B i
TESLA BRATISLAVA, n. p.,
závod VRÁBLE, nyní
TESLA VRÁBLE, n. p.)



Tranzistorový přijímač 2702B „DORIS“, výroba 1961 až 1965

Hlavní technické údaje:

Zapojení: Kapesní, pětiobvodový, šestitransistorový superhet k napájení z vestavěné baterie — v provedení 2705B nasunutý do stojánku s budíkem.

Vlnové rozsahy: 1; 196,7 až 569,2 m (1525 až 527 kHz)

Průměrná citlivost: 1 mV/m (pro výstupní výkon 5 mW)

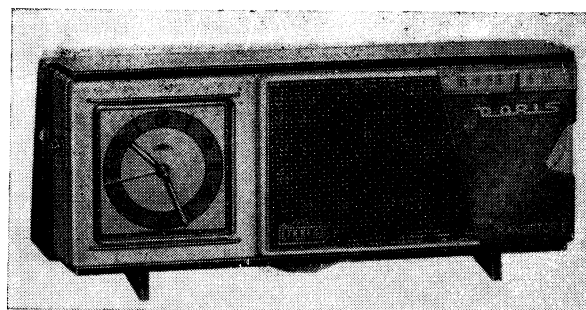
Průměrná šířka pásma: 45 kHz (pro poměr napětí 1 : 10)

Výstupní výkon: 70 mW

Reproduktor: kruhový, průměru 70 mm, impedance kmitací cívky 10 Ω

Spínací hodiny: jen provedení 2705B — budík 0-3814 s vestavěným spínacím kontaktem. Doba chodu po natažení 36 hodin; doba sepnutí 60 až 90 min.

Napájení: 6 V; provedení 2702B — čtyři články 1,5 V (Bateria 5081, průměru 14 mm, délky



Tranzistorový přijímač s budíkem 2705B „T60-AB“, výroba 1962 až 1963

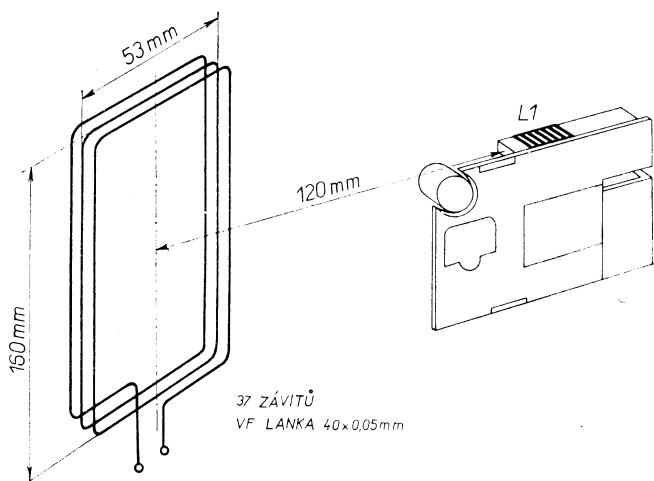
50 mm) zapojené v sérii; provedení 2705B — čtyři články 1,5 V v průměru 24 mm, délky 50 mm, zapojené v sérii (dvě baterie Bateria 230)

Příkon: asi 0,2 W (30 mA při 6 V) při vybuzení na jmenovitý výkon

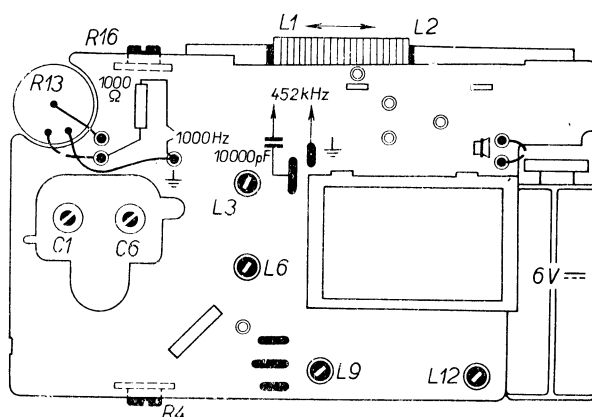
Sladování: AM nf: 1 kHz přes $R = 1 \text{ k}\Omega$ na odpojený přívod $C19$ od $R13$ — $R16$ min. zkreslení při výstupu 70 mW

mf: 452 kHz, $L2$ nakrátko — [$L12$, $L9$, $L6$, $R4$ max.

vf: sv — $L2$ nakrátko 527 kHz —] $L3$ max.; 1525 kHz — [$C6$ max.
zkrat $L2$ zrušen 600 kHz — o $L1$ max.; 1350 kHz — o $C1$ max.



Sladovací rámová anténa



Rozmístění sladovacích prvků

Změny v provedení: U přijímačů nové výroby byla změněna kapacita elektrolytického kondenzátoru $C23$ z 5 μF na 20 μF .

R	1	2	3	4	5	7	25	8	10	11	23	12	13	14	15	17	18	19	20	25	21	19	20	25
C	1	3	2	4	5	6	10	8	9	11	12	14	10	15	17	18	24	19	23	20	23	18	19	20
L	1	2	3	4	5	6	7	8	9	10	11	12	13	14	15	17	18	19	20	23	20	18	19	20

156NU70

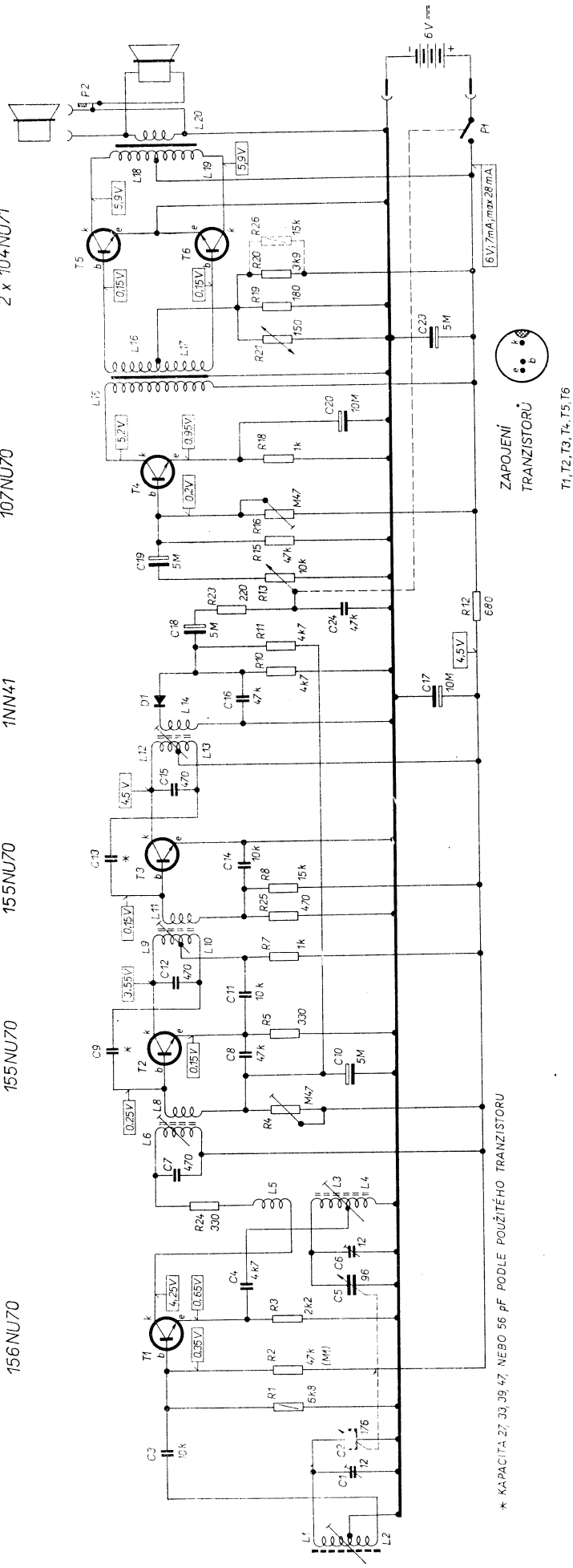
155NU70

155NU70

11N41

107NU70

2 x 104NU71

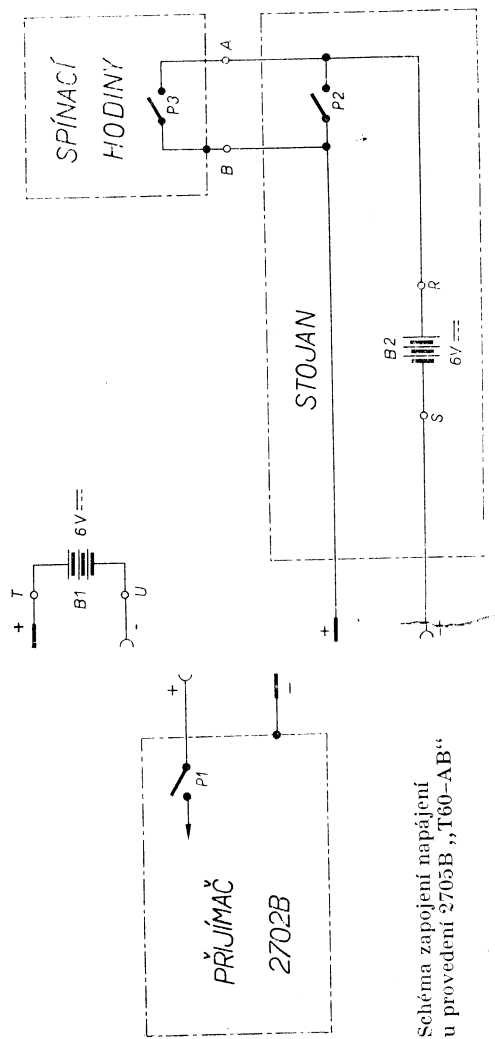


* KAPACITA 27, 33, 39, 47, NEBO 56 pF PODLE POUŽITÉHO TRANZISTORU



ZAPOJENÍ TRANZISTORŮ

T1, T2, T3, T4, T5, T6



Zapojení tranzistorového přijímače 2702B „DORIS“

Schéma zapojení napájení u provedení 2705B „T60-AB“