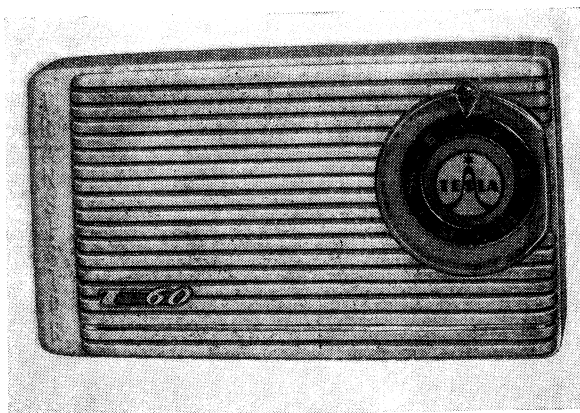


2.103 Tranzistorové přijímače 2703B „T60-C“ a 2703B-2 „T60-B“

Výrobce: TESLA PŘELOUČ, n. p., nyní
TESLA PARDUBICE, n. p.,
závod PŘELOUČ



Tranzistorový přijímač 2703B „T60-C“, výroba 1961

Hlavní technické údaje:

Zapojení: Kapesní, pětiobvodový, sedmitranzistorový superhet k napájení z vestavěné baterie.

Vlnové rozsahy: 1; 196,7 až 569,2 m (1525 až 527 kHz)

Průměrná citlivost: 1 Vm/m (pro výstupní výkon 5 mW)

Průměrná šířka pásma: 45 kHz (pro poměr napětí 1 : 10)

Výstupní výkon: 70 mW

Reproduktor: kruhový, průměru 70 mm, impedance kmitací cívky 10 Ω

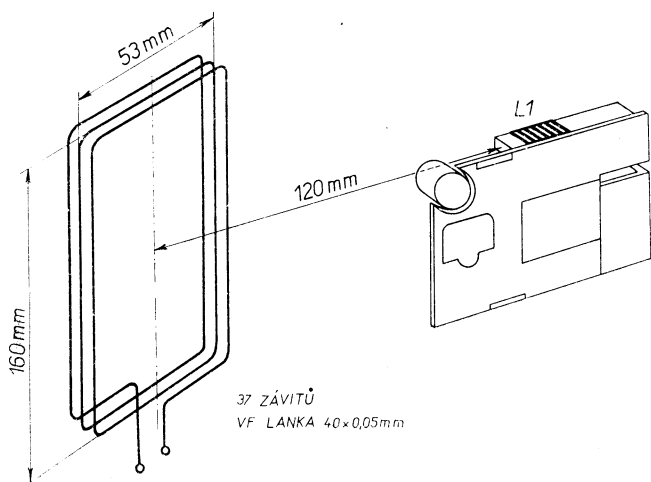
Napájení: 6 V; 4 články 1,5 V průměru 14 mm, délky 50 mm (Baterie 5081) v sérii

Příkon: asi 0,3 W (45 mA při 6 V) při vybudzení na jmenovitý výkon

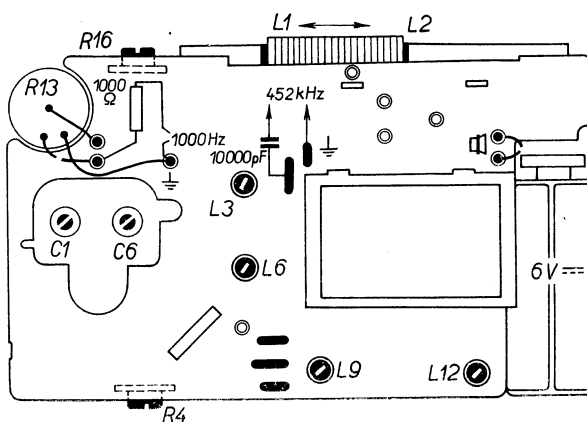
Sladování: AM nf: 1 kHz přes $R = 1\text{ k}\Omega$ na odpojený přívod $C19$ od $R13$ — $R16$ min. zkreslení při výstupu 70 mW

mf: 452 kHz, $L2$ nakrátko — [$L12$, $L9$, $L6$, $R4$ max.

vf: sv — $L2$ nakrátko 527 kHz —] $L3$ max.; 1525 kHz — [$C6$ max.
zkrat $L2$ zrušen 600 kHz — o $L1$ max.; 1350 kHz — o $C1$ max.



Sladovací rámová anténa

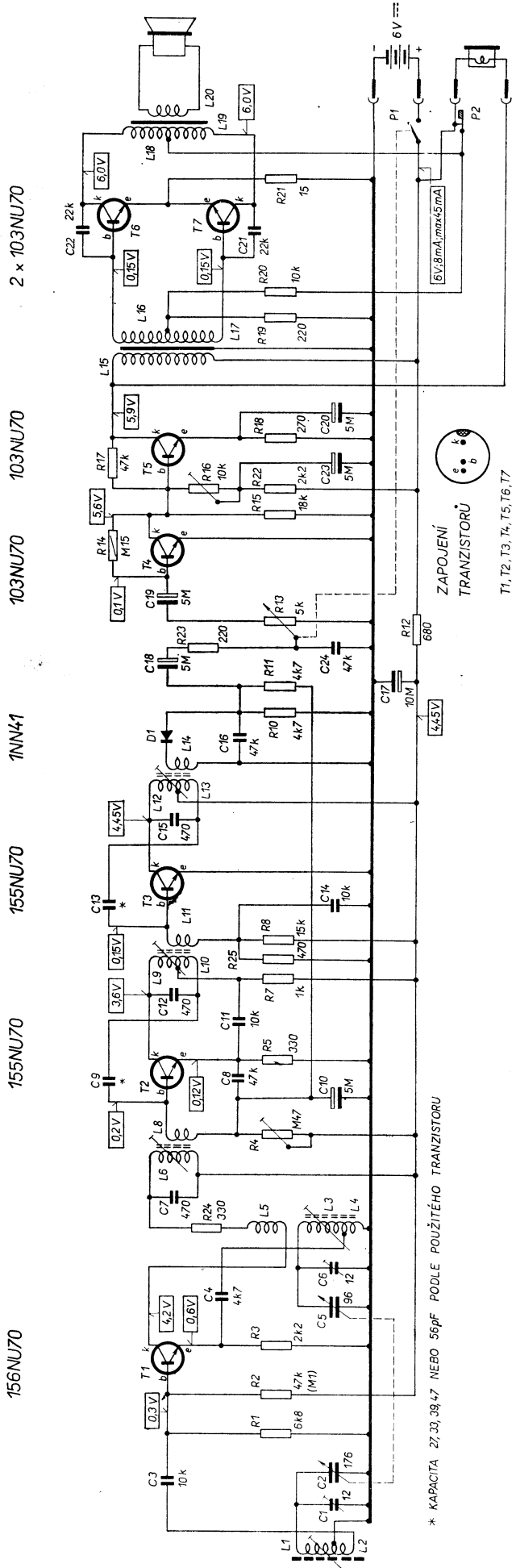


Rozmístění sladovacích prvků

Změny v provedení: Přijímače typu 2703B-2 „T60-B“, jichž byl vyroben jen malý počet, jsou

umístěny ve skříních používaných u přijímačů 2702B „DORIS“; zapojení zůstává nezměněno.

R	1, 2, 3, 4, 5, 6, 7, 8, 9, 10, 11, 12, 13, 14, 15, 16, 17, 18, 19, 20, 21, 22, 23
C	1, 2, 3, 4, 5, 6, 7, 8, 9, 10, 11, 12, 13, 14, 15, 16, 17, 18, 19, 20, 21, 22, 23
L	1, 2, 3, 4, 5, 6, 7, 8, 9, 10, 11, 12, 13, 14, 15, 16, 17, 18, 19, 20, 21, 22, 23



* KAPACITA 27,33,39,47 NEBO 56pF PODLE POUŽITÉHO TRANZISTORU

Zapojení tranzistorového přijímače 2703B „T60-C“ a 2703B-2 „T60-B“