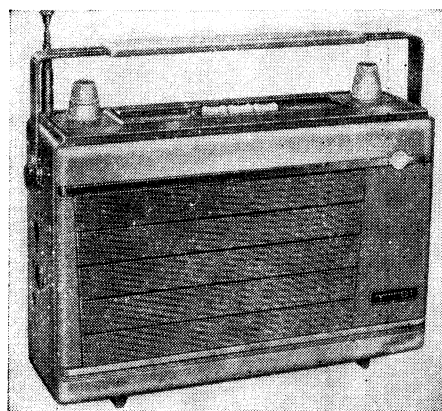


2.306 Tranzistorový přijímač 2806B „T61“

Výrobce: TESLA PŘELOUČ, n. p., nyní
TESLA PARDUBICE, n. p.,
závod PŘELOUČ



Tranzistorový přijímač 2806B „T 61“,
výroba 1961 až 1962

Hlavní technické údaje:

Zapojení: Kufříkový, šestiobvodový, sedmi-tranzistorový superhet napájený z vestavěné baterie.

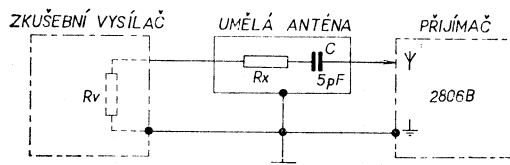
Vlnové rozsahy: 3; 18,75 až 38,4 m (16 až 7,8 MHz); 37,5 až 62,5 m (8 až 4,8 MHz); 185,2 až 566 m (1620 až 530 kHz)

Průměrná citlivost: 1. krátké vlny 145 μ V;
2. krátké vlny 190 μ V; střední vlny 370 μ V/m (pro
výstupní výkon 5 mW)

Průměrná selektivnost: 14 dB

Výstupní výkon: 250 mW

Reproduktor: kruhový, průměru 117 mm, im-
pedance kmitací cívky 4,5 Ω



Umělá anténa pro sladování na krátkých vlnách

Napájení: 9 V; 6 článků 1,5 V průměru 34 mm
a délky 61 mm (Baterie 140) v sérii

Příkon: asi 0,7 W (proud 80 mA při napětí 9 V)
pro vybudění na jmenovitý výkon

Sladování: AM nf: potenciometrem *R29* nařídít napětí na emitorech tranzistorů *T6*, *T7* (odpor *R31*) na 50 mV (měřit elektronkovým voltmetrem)

mf: 452 kHz — sv] *L16*, *L14*, *L11*, *L12* max.; *R9* — 0,7 V na přívodech diody *D1* (přijímač bez signálu)

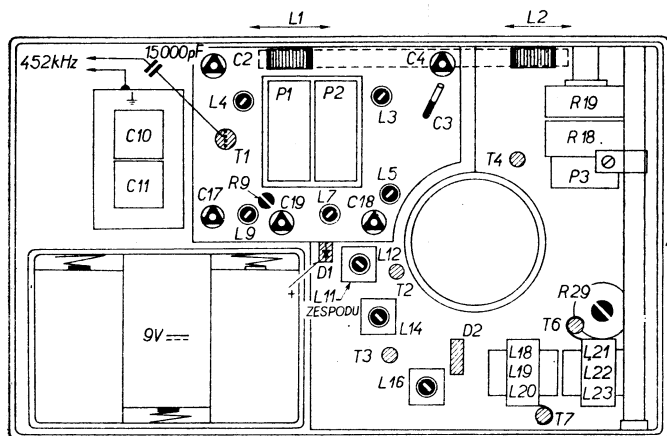
vf: sv — 520 kHz [*L5* max.; 1630 kHz] *C18* max.
555 kHz o *L1*, *L2* max.; 1558 kHz o *C4* max.

kv2** — 4,6 MHz [*L7* max.; 8,11 MHz] *C19* max.
4,71 MHz o *L3* max.; 7,9 MHz o *C3* max.

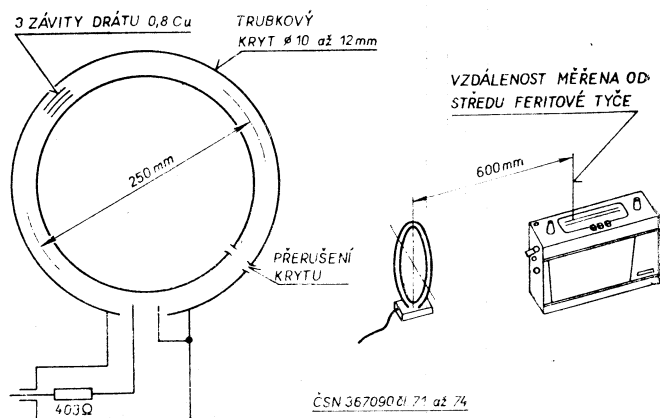
kv1** — 7,65 MHz [*L9* max.; 16,3 MHz] *C17** max.
7,9 MHz o *L4* max.; 15,8 MHz o *C2* max.

(* Správný je signál s větší kapacitou *C17* (oscilátor kmitá o mf niž).

(** Signál se přivádí na anténní zdičku přes umělou anténu podle obr. $Rv + Rx = 80 \Omega$ (tyčová anténa přijímače zasunuta).)



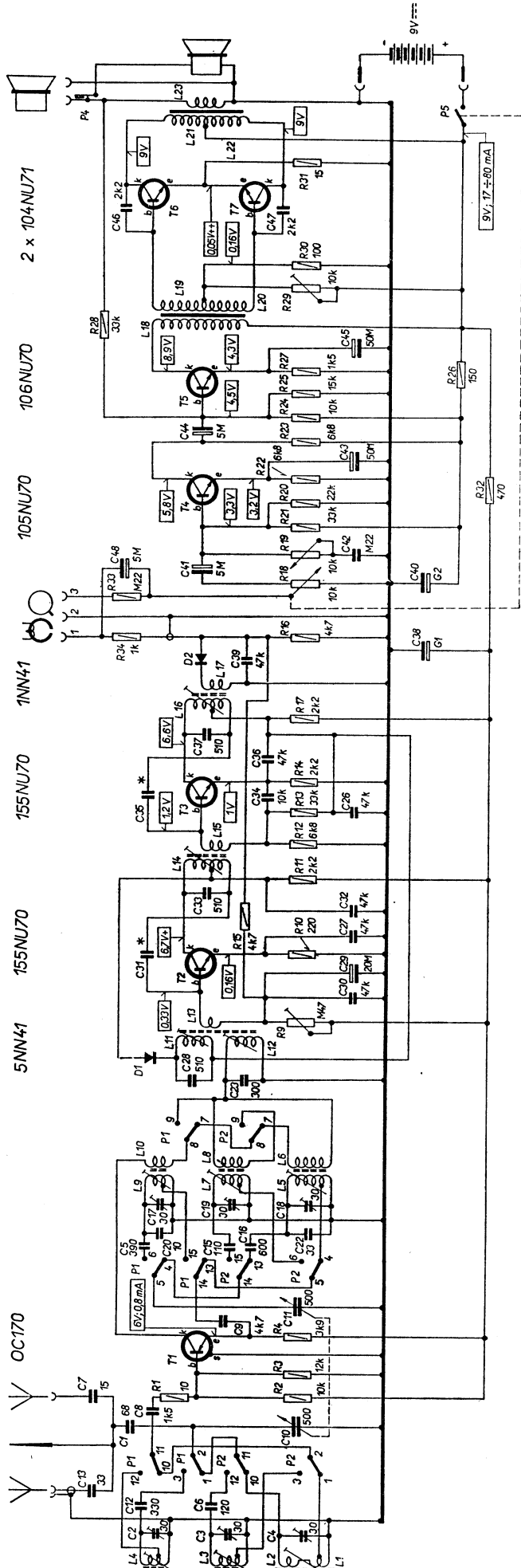
Rozmístění sladovacích prvků



Sladovací rámová anténa

ČSN 367090 č. 71 až 74

R	1, 2, 3, 4, 9, 11, 28, 29, 30, 31, 32, 33, 34, 35, 36, 37, 38, 39, 40, 41, 42, 43, 44, 45, 46, 47, 48, 49, 50, 51, 52, 53, 54, 55, 56, 57, 58, 59, 60, 61, 62, 63, 64, 65, 66, 67, 68, 69, 70, 71, 72, 73, 74, 75, 76, 77, 78, 79, 80, 81, 82, 83, 84, 85, 86, 87, 88, 89, 90, 91, 92, 93, 94, 95, 96, 97, 98, 99, 100, 101, 102, 103, 104, 105, 106, 107, 108, 109, 110, 111, 112, 113, 114, 115, 116, 117, 118, 119, 120, 121, 122, 123, 124, 125, 126, 127, 128, 129, 130, 131, 132, 133, 134, 135, 136, 137, 138, 139, 140, 141, 142, 143, 144, 145, 146, 147, 148, 149, 150, 151, 152, 153, 154, 155, 156, 157, 158, 159, 160, 161, 162, 163, 164, 165, 166, 167, 168, 169, 170, 171, 172, 173, 174, 175, 176, 177, 178, 179, 180, 181, 182, 183, 184, 185, 186, 187, 188, 189, 190, 191, 192, 193, 194, 195, 196, 197, 198, 199, 200, 201, 202, 203, 204, 205, 206, 207, 208, 209, 210, 211, 212, 213, 214, 215, 216, 217, 218, 219, 220, 221, 222, 223, 224, 225, 226, 227, 228, 229, 230, 231, 232, 233, 234, 235, 236, 237, 238, 239, 240, 241, 242, 243, 244, 245, 246, 247, 248, 249, 250, 251, 252, 253, 254, 255, 256, 257, 258, 259, 260, 261, 262, 263, 264, 265, 266, 267, 268, 269, 270, 271, 272, 273, 274, 275, 276, 277, 278, 279, 280, 281, 282, 283, 284, 285, 286, 287, 288, 289, 290, 291, 292, 293, 294, 295, 296, 297, 298, 299, 300, 301, 302, 303, 304, 305, 306, 307, 308, 309, 310, 311, 312, 313, 314, 315, 316, 317, 318, 319, 320, 321, 322, 323, 324, 325, 326, 327, 328, 329, 330, 331, 332, 333, 334, 335, 336, 337, 338, 339, 340, 341, 342, 343, 344, 345, 346, 347, 348, 349, 350, 351, 352, 353, 354, 355, 356, 357, 358, 359, 360, 361, 362, 363, 364, 365, 366, 367, 368, 369, 370, 371, 372, 373, 374, 375, 376, 377, 378, 379, 380, 381, 382, 383, 384, 385, 386, 387, 388, 389, 390, 391, 392, 393, 394, 395, 396, 397, 398, 399, 400, 401, 402, 403, 404, 405, 406, 407, 408, 409, 410, 411, 412, 413, 414, 415, 416, 417, 418, 419, 420, 421, 422, 423, 424, 425, 426, 427, 428, 429, 430, 431, 432, 433, 434, 435, 436, 437, 438, 439, 440, 441, 442, 443, 444, 445, 446, 447, 448, 449, 450, 451, 452, 453, 454, 455, 456, 457, 458, 459, 460, 461, 462, 463, 464, 465, 466, 467, 468, 469, 470, 471, 472, 473, 474, 475, 476, 477, 478, 479, 480, 481, 482, 483, 484, 485, 486, 487, 488, 489, 490, 491, 492, 493, 494, 495, 496, 497, 498, 499, 500, 501, 502, 503, 504, 505, 506, 507, 508, 509, 510, 511, 512, 513, 514, 515, 516, 517, 518, 519, 520, 521, 522, 523, 524, 525, 526, 527, 528, 529, 530, 531, 532, 533, 534, 535, 536, 537, 538, 539, 540, 541, 542, 543, 544, 545, 546, 547, 548, 549, 550, 551, 552, 553, 554, 555, 556, 557, 558, 559, 560, 561, 562, 563, 564, 565, 566, 567, 568, 569, 570, 571, 572, 573, 574, 575, 576, 577, 578, 579, 580, 581, 582, 583, 584, 585, 586, 587, 588, 589, 590, 591, 592, 593, 594, 595, 596, 597, 598, 599, 600, 601, 602, 603, 604, 605, 606, 607, 608, 609, 610, 611, 612, 613, 614, 615, 616, 617, 618, 619, 620, 621, 622, 623, 624, 625, 626, 627, 628, 629, 630, 631, 632, 633, 634, 635, 636, 637, 638, 639, 640, 641, 642, 643, 644, 645, 646, 647, 648, 649, 650, 651, 652, 653, 654, 655, 656, 657, 658, 659, 660, 661, 662, 663, 664, 665, 666, 667, 668, 669, 670, 671, 672, 673, 674, 675, 676, 677, 678, 679, 680, 681, 682, 683, 684, 685, 686, 687, 688, 689, 690, 691, 692, 693, 694, 695, 696, 697, 698, 699, 700, 701, 702, 703, 704, 705, 706, 707, 708, 709, 710, 711, 712, 713, 714, 715, 716, 717, 718, 719, 720, 721, 722, 723, 724, 725, 726, 727, 728, 729, 730, 731, 732, 733, 734, 735, 736, 737, 738, 739, 740, 741, 742, 743, 744, 745, 746, 747, 748, 749, 750, 751, 752, 753, 754, 755, 756, 757, 758, 759, 760, 761, 762, 763, 764, 765, 766, 767, 768, 769, 770, 771, 772, 773, 774, 775, 776, 777, 778, 779, 780, 781, 782, 783, 784, 785, 786, 787, 788, 789, 790, 791, 792, 793, 794, 795, 796, 797, 798, 799, 800, 801, 802, 803, 804, 805, 806, 807, 808, 809, 810, 811, 812, 813, 814, 815, 816, 817, 818, 819, 820, 821, 822, 823, 824, 825, 826, 827, 828, 829, 830, 831, 832, 833, 834, 835, 836, 837, 838, 839, 840, 841, 842, 843, 844, 845, 846, 847, 848, 849, 850, 851, 852, 853, 854, 855, 856, 857, 858, 859, 860, 861, 862, 863, 864, 865, 866, 867, 868, 869, 870, 871, 872, 873, 874, 875, 876, 877, 878, 879, 880, 881, 882, 883, 884, 885, 886, 887, 888, 889, 890, 891, 892, 893, 894, 895, 896, 897, 898, 899, 900, 901, 902, 903, 904, 905, 906, 907, 908, 909, 910, 911, 912, 913, 914, 915, 916, 917, 918, 919, 920, 921, 922, 923, 924, 925, 926, 927, 928, 929, 930, 931, 932, 933, 934, 935, 936, 937, 938, 939, 940, 941, 942, 943, 944, 945, 946, 947, 948, 949, 950, 951, 952, 953, 954, 955, 956, 957, 958, 959, 960, 961, 962, 963, 964, 965, 966, 967, 968, 969, 970, 971, 972, 973, 974, 975, 976, 977, 978, 979, 980, 981, 982, 983, 984, 985, 986, 987, 988, 989, 990, 991, 992, 993, 994, 995, 996, 997, 998, 999, 1000
---	---



TLAČÍTKOVÝ PŘEPÍNAČ VLNOVÝCH ROZSAHŮ P1 - P3

TLAČÍTKO	STISKNUTÍM TLAČÍTKA MĚNÍ SE SPOJENÍ TAKTO:	
	SPOJÍ SE	ROZPOJÍ SE
I. SV	P2	P3
II. KV2	P2	P3
III. KV1	P1	P3

ZAPOJENÍ TRANZISTORŮ



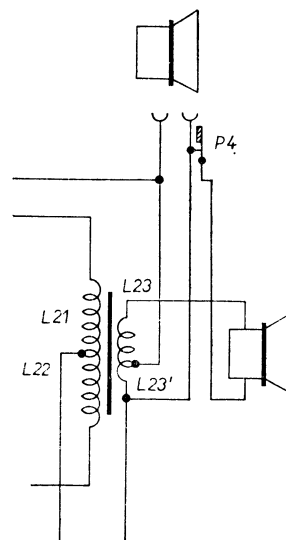
T1, T2, T3, T4, T5, T6, T7

Zapojení tranzistorového přijímače 2806B „T 61“

Změny v provedení: V průběhu výroby byl mezi zdiřky 1 a 2 vývodu pro magnetofon zapojen kondenzátor $C49 = 10\,000\text{ pF}$, byly vynechány odpory $R24$, $R25$, $R33$ a elektrolytický kondenzátor $C44$. Tyto změny jsou zakresleny ve schématu přijímače 2805B.

U později vyrobených přístrojů nebyl použit kondenzátor $C27$ v emitorovém obvodu tranzistoru T2. Současně se vývody kondenzátorů $C30$ a $C32$ (původně spojené s kostrou přijímače) přepojují na emitor tranzistoru T2. U některých přijímačů byly tranzistory T6, T7 nahrazeny typy 101NU71 a tlumicí dioda D1 typem 3NN41. K odstranění kmitání je zapojován paralelně ke kondenzátoru $C39$ další kondenzátor $22\,000\text{ pF}$, nebo kondenzátor $C39$ má kapacitu $68\,000\text{ pF}$.

U přijímačů posledních výrobních sérií byl použit nový typ reproduktoru s impedancí kmitací cívky $25\ \Omega$. Schéma zapojení nového reproduktoru je na vedlejší obrázku.



Zapojení nového reproduktoru