

### 7.201. Stereofonní zesilovač kufříkového gramofonu GBZ 641

Výrobce: TESLA LITOVEL, n. p.

#### Zapojení:

Čtyřstupňový, nízkofrekvenční zesilovač pro kufříkový gramofon, využívající 5 + 1 tranzistor, s piezoelektrickou přenoskou, k napájení z vestavěné baterie.

Piezoelektrická přenoska — vstupní konektor k připojení přenosky i napájecího zdroje — vstupní tranzistor v zapojení se společným kolektorem jako přizpůsobovací a předzesilovací stupeň — odporová vazba kombinovaná s regulátorem hlasitosti — dvoustupňová tónová clona — druhý a třetí tranzistor v zapojení se společným emitorem jako nf zesilovač v přímém zapojení — dvojitý, transformátorově vázaný koncový stupeň, osazený čtvrtým a pátým tranzistorem, pracující ve třídě B — výstupní transformátor — záporná, kmitočtově závislá nf zpětná vazba ze sekundárního vinutí výstupního transformátoru do obvodu báze třetího tranzistoru zesilovače — elektrodynamický reproduktor.

Napájení: Napájecí baterie s vyrovnávací kapacitou — stejnosměrný gramofonový motor s odstředivým regulátorem a se spínačem ovládaným raménkem přenosky — stabilizační obvod využívající výkonový tranzistor — konektor zesilovače — spínač napájení zesilovače — plošné spoje.

#### Hlavní technické údaje:

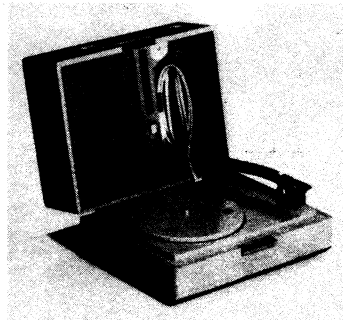
Vstupní napětí (pro vybuzení na jmenovitý výkon): nejvíce 400 mV (vstupní impedance 0,5 M $\Omega$ )

Kmitočtový průběh (tónová clona vyřazena): 250 až 8000 Hz v pásmu 14 dB

Tónové korekce: dvoustupňová tónová clona — potlačení pro 8 kHz —14 dB

Bručení: —60 dB (zesilovač)

Výstupní výkon: 500 mW (pro zkreslení 10%)



Kufříkový gramofon GBZ 641, výroba 1967 až 1970

Výstupní impedance: 4  $\Omega$

Výstupní napětí: 1,74 V

Napájení: stejnosměrné napětí 9 V, ze 6 článků 1,5 V (Baterie 140 nebo 5044), průměru 33 mm a délky 61 mm, zapojených v sérii. (Provozní napětí 9 až 6,3 V.)

Příkon: 2,9 W (220 mA při vybuzení na jmenovitý výkon, bez signálu 30 mA)

Ostatní vybavení kufříkového gramofonu: Gramofon: třírychlostní (HB 641), otáčky talíře 78, 45, 33 1/3 1/min; automatické vypínání radiálním posunem přenosky. Přenoska: (VK 641 MN II) piezoelektrická, se dvěma safírovými hroty, pro přehrávání gramofonových desek se širokou a úzkou drážkou. Reproduktor: kruhový, průměr 117 mm, impedance kmitací cívky 4  $\Omega$ .

Nastavování: Zesilovač nemá vnitřní nastavovací prvky. Napětí a proudy kontrolujeme při jmenovitém napětí (největší odchylka  $\pm 5\%$ ) asi po pětiminutovém provozu zařízením voltmetrem s větším vnitřním odporem (např. Avomet II) podle údajů ve schématu zapojení. Napětí jsou měřena proti zápornému pólu napájecího zdroje.

Při náhradě tranzistorů koncového stupně zesilovače (T4, T5) musí být oba tranzistory párovány. Jmenovité otáčky motorku lze regulovat vzdáleností rozpojovacího kontaktu odstředivého regulátoru (P4), který je přístupný otvorem v krytu motorku.

R	1, 2,	3,	71,	82, 72, 73,	74, 75,	80, 76, 81, 77, 78,	79,	11,	12,	13,	
C		1,		72,	73, 74,	75, 78, 77,	79,	76,	11,		12,

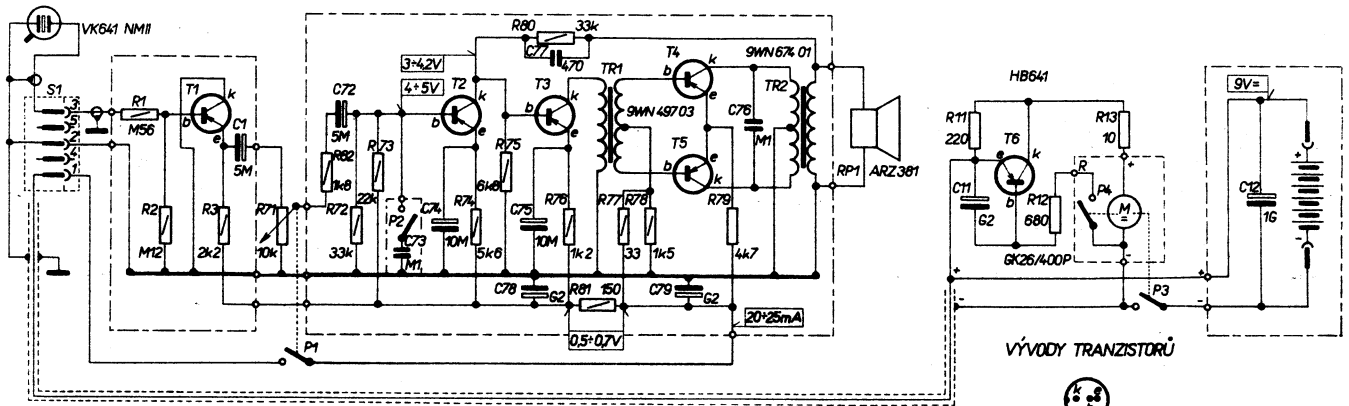
0C71,

0C71,

0C71,

2x0C74,(6C500),

6C501,(6C500),



Zapojení nf-stereofonního zesilovače gramofonu GBZ 641

T1, T2, T3, T4, T5, T6,