

6.205. Zesilovač kufříkového gramofonu GZ 642

Výrobce: TESLA PARDUBICE, n. p., závod Litovel,
nyní TESLA LITOVEL, n. p.

Zapojení:

Dvoustupňový, jednoelektronkový nízkofrekvenční zesilovač pro kufříkové gramofony s piezoelektrickou přenoskou, k napájení ze střídavé sítě.

Piezoelektrická gramofonová přenoska — regulátor hlasitosti s kapacitní korekcí — kapacitní vazba s mřížkovým obvodem vstupní elektronky — triodová část pentody-triody jako první stupeň ní zesilovače — odporová vazba kombinovaná s plynule říditelnou tónovou clonou — pentodová část pentody-triody jako výkonový zesilovač a koncový stupeň — přizpůsobovací a výstupní transformátor — kmitočtově závislá ní záporná zpětná vazba ze sekundárního obvodu výstupního transformátoru do katodového obvodu triodové části elektronky — dynamický reproduktor.

Napájení: Dvoupólový síťový spínač — přípojka pro motor gramofonového měniče desek — přepínač síťového napětí se srážecími odpory — síťový napájecí transformátor — dvoucestné usměrnění napájecího napětí selenovým usměrňovačem v Graetzově zapojení — potlačení střídavé složky usměrněného napětí filtry RC.

Hlavní technické údaje:

Vstupní napětí (pro vybuzení na jmenovitý výstupní výkon): 450 mV (vstupní impedance 1 M Ω)

Kmitočtový průběh (tónová clona na výšky): 70 až 20 000 Hz — 3 dB (celého zařízení 100 až 10 000 Hz v pásmu 14 dB)

Tónové korekce: výšková tónová clona plynule od 0 do —15 dB při kmitočtu 8000 Hz

Bručení: —40 dB (gramofonového měniče —28 dB)

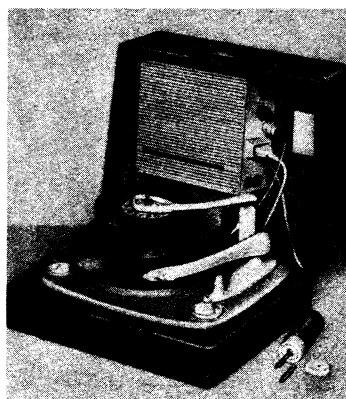
Výstupní výkon: 2 W (pro zkreslení menší než 5% při 1 kHz)

Výstupní impedance: 4 Ω

Výstupní napětí: 2,83 V

Napájení: střídavým proudem 50 Hz (60 Hz) s napětím 120 nebo 240 V (pro přepojení uvnitř 120 nebo 220 V)

Příkon: asi 22 W (včetně gramofonového měniče desek 37 W)



Kufříkový gramofon
GZ 642, výroba 1964 až
1965

Ostatní vybavení kufříkového gramofonu:
Čtyřrychlostní měnič gramofonových desek: (MD 020) otáčky talíře 78, 45, 33 $\frac{1}{3}$, 16 $\frac{2}{3}$ 1/min, samočinná výměna 10 gramofonových desek, opakování přehrávané desky, vracení přenosky na odkládací stojánek po přehrávání desky průměru 17, 25 a 30 cm, samočinné vypínání měniče po přehrávání poslední desky. *Přenoska:* (VK 311) piezoelektrická se safírovými hroty pro přehrávání gramofonových desek s úzkou i širokou drážkou. *Reproduktor:* oválný, rozměry 130 \times 205 cm; impedance kmitací cívky 4 Ω .

Nastavování: Zesilovač nemá vnitřní nastavovací prvky. Provozní napětí a proudy kontrolujeme při jmenovitém napájecím napětí (max. odchylka $\pm 5\%$) až po pětiminutovém provozu, voltmetrem s větším vnitřním odporem (1000 Ω /1 V), podle údajů uvedených ve schématu zapojení.

Přístroje odvozené pro vývoz:

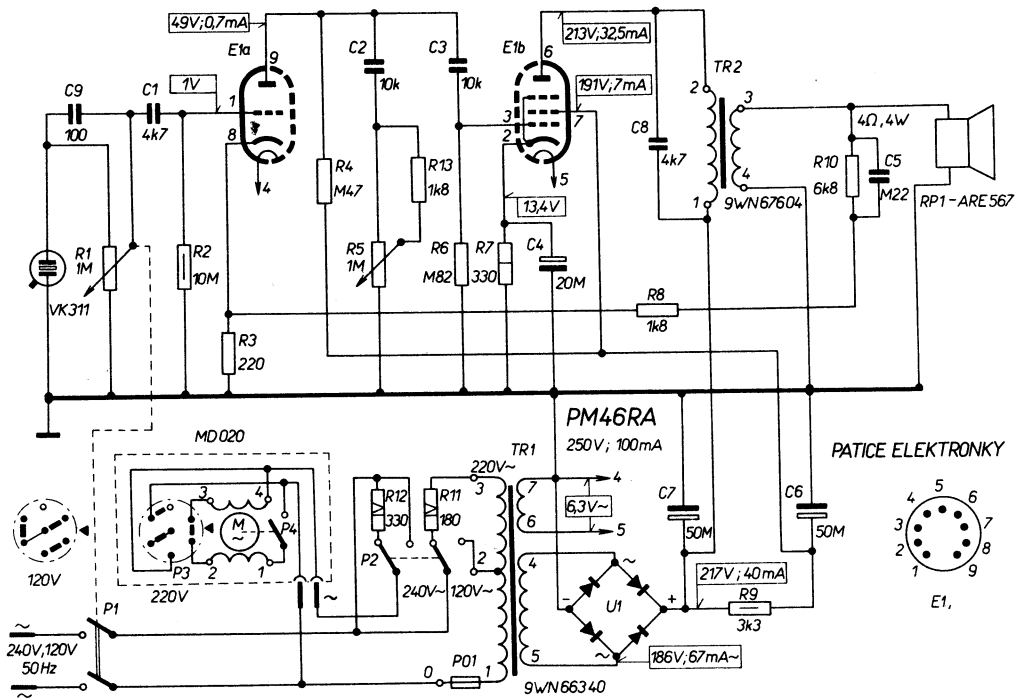
Kufříkové gramofony GZ 642, vybavené měniči gramofonových desek MD 020, jsou obměnou kufříkových gramofonů GZ 641A. Přístroje byly vyráběny převážně pro vývoz, a byly proto upraveny na napájení střídavým proudem 60 Hz (výměnou stupňové kladky motoru) s napětím 240 V (zařazením odporů do napájecí větve transformátoru vlastního zesilovače a motoru gramofonového měniče desek).

Na tuzemský trh se dostaly jen v malém množství, upravené k napájení střídavým proudem 50 Hz (kladkou) s napětím 220 V (vyřazením předradníků).

R	1,	2,	3,	4,	5,12,	13,11,	6,	7,	8,	9,	10,
C	9,	1,			2,	3,		4,	8,7,	6,	5,

ECL 82

ECL 82



Zapojení nf zesilovače gramofonu GZ 642