

6.212. Stereofonní zesilovač kufříkového gramofonu GZC 641

Výrobce: TESLA PARDUBICE, n. p., závod Litovel,
nyní TESLA LITOVEL, n. p.

Zapojení:

Dvoustupňový, dvouelektronkový stereofonní nízkofrekvenční zesilovač pro kufříkový gramofon s piezoelektrickou přenoskou, k napájení ze střídavé sítě.

Pro oba nf kanály: Piezoelektrická stereofonní přenoska — regulátor hlasitosti — kapacitní vazba s mřížkovým obvodem vstupní elektronky — triodová část pentody-triody jako první stupeň nf zesilovače — odporová vazba kombinovaná s regulátorem vyvážení obou nf kanálů — pentodová část pentody-triody jako výkonový zesilovač a koncový stupeň — přizpůsobovací a výstupní transformátor — kmitočtově nezávislá záporná nf zpětná vazba ze sekundárního obvodu výstupního transformátoru do katodového obvodu triodové části elektronky — výstupní konektor k připojení reproduktoru.

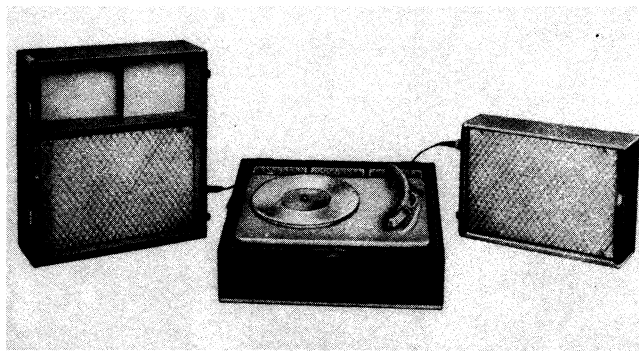
Napájení (pro celý zesilovač): Dvoupólový síťový spínač — volič síťového napětí — motor gramofonu s vlastním spínačem — síťový napájecí transformátor — dvoucestné usměrnění napájecího napětí selenovým usměrňovačem v Graetzově zapojení — potlačení střídavé složky usměrněného napětí filtrem *RC*.

Hlavní technické údaje:

Vstupní napětí (pro vybuzení 1 kHz na jmenovitý výkon): nejvíce 2×300 mV (vstupní impedance 2×1 M Ω)

Kmitočtový průběh: 70 až 20 000 Hz — 3 dB (celé zařízení 100 až 10 000 Hz v pásmu 14 dB)

Přeslech mezi kanály: lepší než -20 dB při 1 kHz



Kufříkový gramofon GZC 641, výroba 1965 až 1968

Bručení: -40 dB (gramofonu -28 dB)

Výstupní výkon: 2×1 W (pro zkreslení menší než 5% při 1 kHz)

Výstupní impedance: 2×4 Ω

Výstupní napětí: 2×2 V

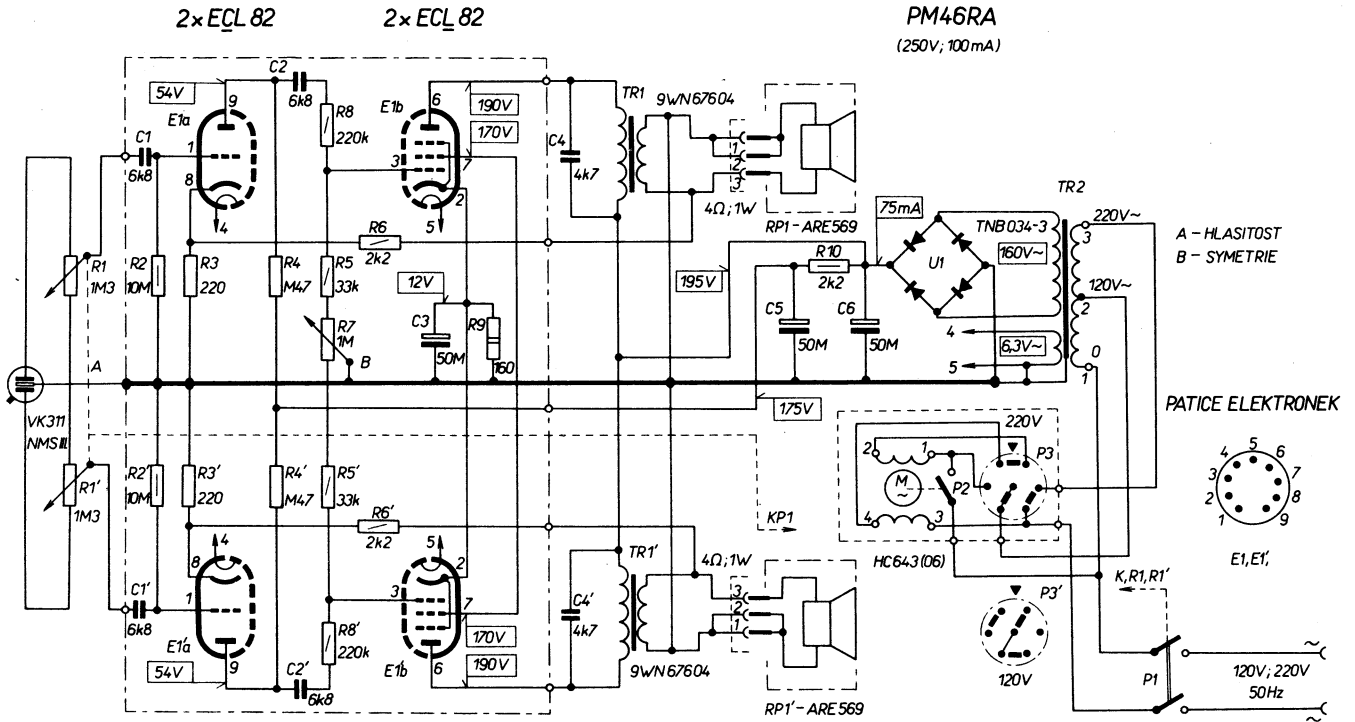
Napájení: střídavým proudem 50 Hz s napětím 120 nebo 220 V

Příkon: asi 39 W (včetně gramofonového motoru 46,5 W)

Ostatní vybavení kufříkového gramofonu: *Gramofon*: čtyřrychlostní (HC 643), otáčky talíře 78, 45, 33 1/3, 16 2/3 1/min, automatické vypínání motoru radiálním posuvem raménka přenosky. *Přenoska*: stereofonní, piezoelektrická (VK 311 MNS III), se dvěma safírovými hroty, pro přehrávání gramofonových desek se širokou a úzkou drážkou. *Reproduktory*: Dva, oválné, rozměry 130 \times 205 mm, impedance kmitací cívky 4 Ω (v oddělených skříních).

Nastavování: Zesilovač nemá vnitřní nastavovací prvky. Provozní napětí a proudy kontrolujeme při jmenovitém napájecím napětí (odchylka max. $\pm 5\%$), po pětiminutovém provozu zařízení voltmetrem s větším vnitřním odporem (1000 Ω /1 V) na nevybuzeném zesilovači, podle údajů ve schématu zapojení.

R	1,	2,	3,	4,	8,5,7	6,	9,	10,
R	1',	2',	3',	4',	8',5',	6',		
C	1,	2,	3,	4,	5,	6,		
C	1',	2',		4',				



Zapojení nf stereofonního zesilovače gramofonu GZC 641