

CABALERO

NÁVOD NA OBSLUHU



1130 A

CABALERO

NÁVOD NA OBSLUHU

CABALERO 1130 A je moderné stojanové gramorádio určené na príjem rozhlasových programov vysielaných na rozsahu veľmi krátkych vln (VKV), krátkych vln KV I, KV II), stredných vln (SV) a dlhých vln (DV), ako i na reprodukciu monofónneho alebo stereofónneho záznamu gramofónových platní so záznamovou rýchlosťou 45, 33, 16 ot/min. (Stereofónne nahrávky sú reprodukované len ako monofónne). Na gramorádio možno pripojiť monofónny magnetefón a ďalší reproduktor.

POZOR

Pred odobratím zadnej steny, pri výmene poistky a pod, odpojte gramorádio z bezpečnostných dôvodov od siete. Stojanové gramorádio je konštrukčne usporiadané tak, že ho možno pripojiť len na sieťové napätie 220 V ~ 50 Hz.

ANTÉNY

ANTÉNY AM (vlnové rozsahy DV, SV, KV I, KV II). Príjem rozhlasových vysielateľov vysielajúcich na rozsahu stredných vln (SV) a dlhých vln (DV) možno uskutočniť pomocou vstavanej feritovej antény, ktorá sa pre obidva rozsahy zapojí po zatlačení tlačidla (7). Na príjem vysielateľov vysielajúcich na rozsahu krátkych vln (KV I, KV II) alebo slabších vysielateľov stredných a dlhých vln je potrebné použiť vonkajšiu anténu. Pri prijímaní rozhlasových vysielateľov vlnových rozsahov SV a DV na vonkajšiu anténu je tlačidlo (7) v základnej polohe t. j. nezatlačené.

ANTÉNY FM – (VKV)

Na kvalitný a nerušený príjem silných a miestnych vysielateľov vysielajúcich na rozsahu VKV postačí vstavaný širokopásmový dipól, ktorý sa pripája do zásuvky pre diaľkový príjem (12). Na príjem vzdialených a slabých vysielateľov treba použiť vonkajšiu anténu, tzv. dipól, niekedy i viac prvkovú, ktorej prívod o impedancii 300 ohmov sa pripája do zásuvky (12). Zásuvka (13) je určená na pripojenie vonkajšej antény pri prijímaní miestnych vysielateľov cez útlmový člen. Vonkajšie antény pre všetky vlnové rozsahy (AM a FM) musia byť urobené podľa platných bezpečnostných predpisov a prispôbené miestnym príjmovým podmienkam.

UZEMNENIE

Je vhodné ho použiť na miestach so silnými sieťovými poruchami. Silnejší medený drôt pripojte na uzemňovaciu dosku (v núdzi na vodovodné potrubie). Druhý koniec drôtu zapojte do pripájacej vidlice (zástrčky) AM.

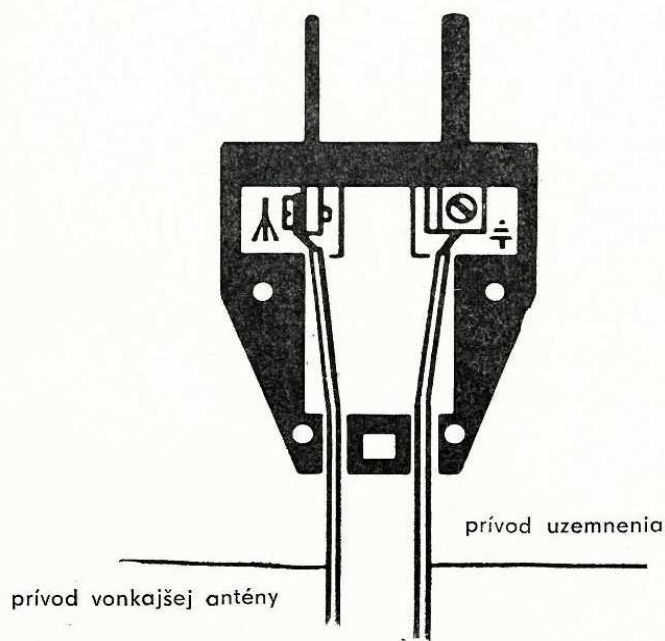
PRIPÁJACIE VIDLICE

Na pripojenie vonkajšej antény pre rozsahy AM a uzemnenia je k prijímaču priložená vidlica (zástrčka) AM – 6 AF 896 61, do ktorej prívod vonkajšej antény a uzemnenia pripojte takto: do otvoru na zadnej strane vidlice zasuniete skrutkovák a pootočte ho o 90°. Odtiahnutím hornej a spodnej časti vidlice od seba vidlicu otvorte a pod skrutky pripájacích kolíkov pevne pripojte prívod antény a uzemnenia podľa obrázku 1a. Vidlicu uzatvorte zatlačením obidvoch jej častí do seba a zasunutím pripojte do zásuvky (14) na zadnej strane prijímača.

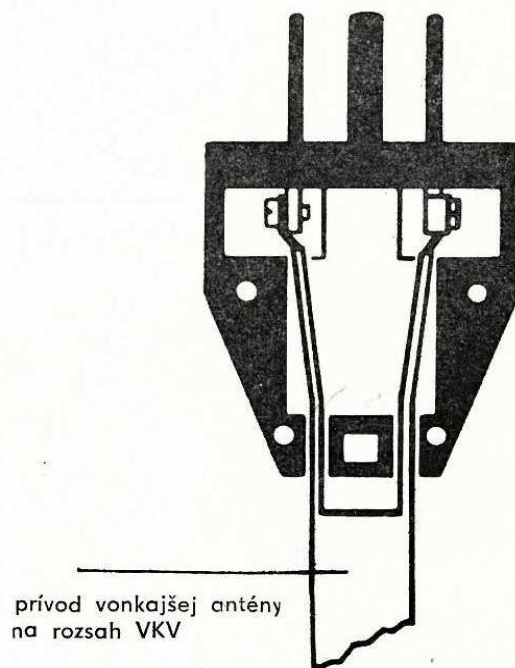
Na pripojenie vonkajšej antény pre rozsah VKV použite vidlicu FM – 6 AF 896 63. Vidlicu otvorte podobne, ako vidlicu s označením AM a zapojte prívody podľa obrázku 1b.

Po správnom pripojení prívodov vidlicu uzatvorte a pripojte ju na prijímač do zásuvky (12), alebo pri prijímaní miestnych silných vysielateľov do zásuvky (13).

Vidlica typu 6 AF 896 63 je tiež samostatná v príslušenstve gramorádia.



Obr. 1a



Obr. 1b

OBSLUHA

Po správnom pripojení antén, prípadne aj uzemnenia, zasunú vidlicu sieťovej šnúry do zásuvky sieťového napätia. Gramorádio uvediete do činnosti zatlačením tlačidla zvoleného vlnového rozsahu.

V prípade prevádzky prijímača s magnetofónom alebo gramofónom súhlasne zatlačte tlačidlá (9, 10). Pri zmene na iný vlnový rozsah zatlačte vždy príslušné tlačidlo.

Funkčné určenie jednotlivých tlačidiel je uvedené na stupnici nad tlačidlami. Gramorádio vypnete zatlačením tlačidla (4).

REGULÁCIA TÓNOVÉHO ZAFARBENIA REPRODUKOVANÉHO PROGRAMU

Tónové zafarbenie reprodukovanejho programu (nezávislá a plynulá regulácia vysokých a hlbokých tónov sa uskutočňuje ovládacími prvkami (1) – REGULÁCIA VÝŠOK a (2) – REGULÁCIA HLŔBOK.

Pri otáčaní ovládacieho prvku (1) doľava sa zdôrazňujú vysoké tóny. Pri otáčaní ovládacieho prvku (2) doprava sa v reprodukovanom programe zdôrazňujú hlboké tóny.

REGULÁCIA HLASITOSTI

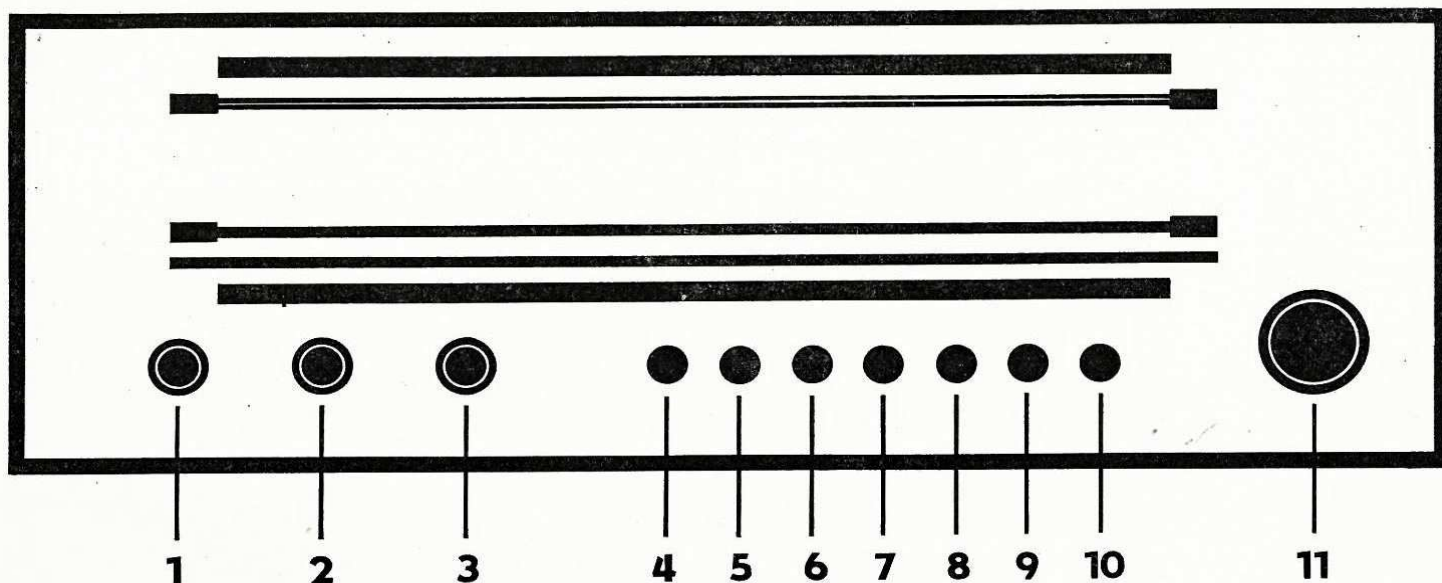
Na reguláciu hlasitosti je určený ovládací prvok (3). Pri jeho otáčaní doprava sa hlasitosť zväčšuje.

VOĽBA VLNOVÝCH ROZSAHOV – VYPÍNAČ

Na voľbu zvoleného vlnového rozsahu, na prevádzku prijímača s gramofónom alebo s magnetofónom a na vypnutie prijímača slúžia ovládacie prvky – tlačidlá (4, 5, 6, 7, 8, 9, 10). Ich funkčné určenie je označené na stupnici nad jednotlivými tlačidlami.

LADENIE

Voľba a naladenie prijímača na zvolený rozhlasový vysieláč sa vykonáva ovládacím prvkom (11) – LADENIE. Prijímač naladíte otáčaním gombíka na zvolený rozhlasový vysieláč tak, aby jeho príjem bol najlepší.



1. REGULÁCIA VÝSOK
2. REGULÁCIA HLBOK
3. REGULÁCIA HLASISTOSTI
4. VYPINAC
5. DLHÉ VLNY
6. STREDNÉ VLNY

7. ANTÉNA – AUTOMATICKÉ DALAĎOVANIE KMITOČTU (AFC)
8. KRÁTKE VLNY II
9. KRÁTKE VLNY I
10. VEĽMI KRÁTKE VLNY
11. LADENIE

PRIJEM ROZHLASOVÝCH VYSIELAČOV NA FERITOVÚ ANTÉNU – AUTOMATICKÉ DOLAĎOVANIE FREKVENCIE (AFC)

Pri prevádzke prijímača na rozsahu DV alebo SV sa po zatlačení tlačidla (7) uskutoční príjem rozhlasových vysielateľov vysielajúcich na týchto rozsahoch na vstavanú feritovú anténu. Po zatlačení tohto tlačidla pri prevádzke prijímača na rozsahu VKV sa zapojí do činnosti AFC.

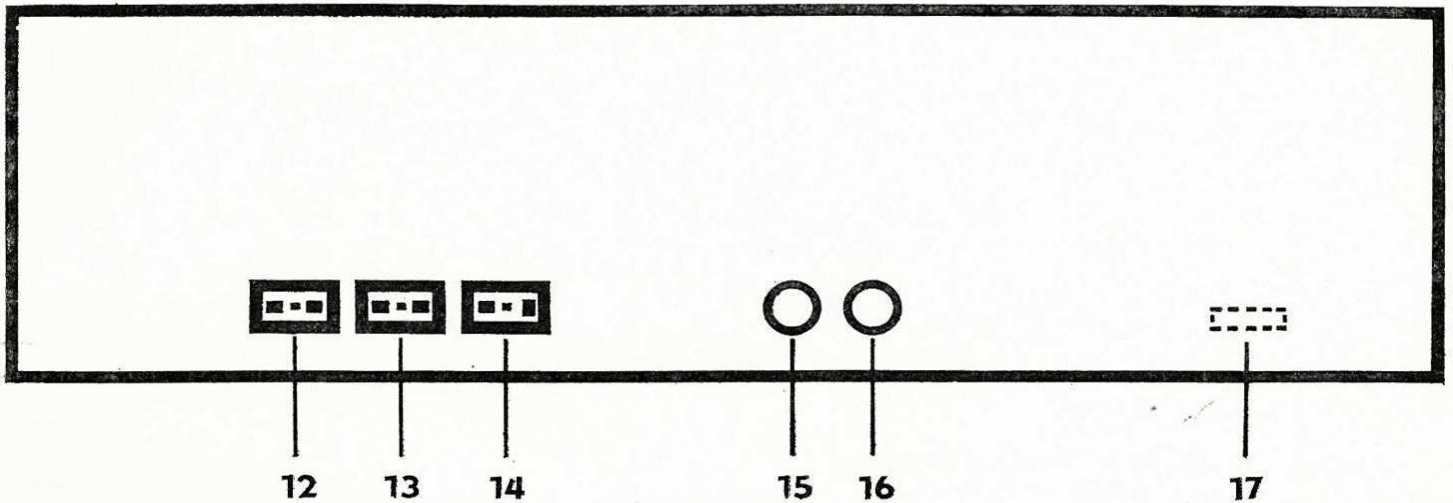
Prepnutie prijímača na príjem prostredníctvom vonkajšej antény a vypnutie AFC sa vykoná po opätovnom zatlačení tlačidla, ktoré sa vráti do základnej polohy.

AFC – AUTOMATICKÉ DOLAĎOVANIE FREKVENCIE

Pri nepresnom naladení prijímača na rozhlasový vysielateľ vysielajúci na rozsahu veľmi krátkych vln (VKV) alebo pri jeho rozladení sa po zatlačení tlačidla (7) rozhlasový prijímač automaticky presne naladí. AFC pracuje len pri dostatočne silnom vstupnom signáli, t. j. pri prijímaní miestnych alebo blízkych vysielateľov. Najvýhodnejšie je najskôr naladiť prijímač na požadovaný rozhlasový vysielateľ a potom tlačidlo zatlačiť.

PREVÁDZKA GRAMORÁDIA S MAGNETOFÓNOM

Stojanové gramorádio po pripojení magnetofónu umožňuje: nahrávanie prijímaného programu na magnetofónový záznam (pásku), prehrávanie už zaznamenaného programu, ako i hlasitý odposluch programu pri nahrávaní. Magnetofón sa pripája pripájacou šnúrou z jeho príslušenstva na prijímač do zásuvky (15). Pri nahrávaní rozhlasových programov je obsluha prijímača taká istá ako pri bežnom prijímaní. Nastavenie hlasitosti (3) a regulátorov vysokých a hlbokých tónov (1), (2) nemá však vplyv na nahrávku. Magnetofónový záznam môžete prehrávať po súčasnom zatlačení ovládacích prvkov – tlačidiel (9, 10).



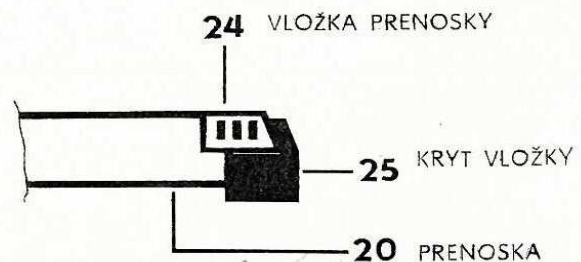
12. ZÁSUVKA : DIAL'KOVÝ PRIJEM VKV
 13. ZÁSUVKA : MIESTNY PRIJEM VKV
 14. ZÁSUVKA : VONKAJŠIA ANTÉNA AM – UZEMNENIE

15. ZÁSUVKA : MAGNETOFÓN
 16. ZÁSUVKA : REPRODUKTOR
 17. POISTKA

PREVÁDZKA PRIJÍMAČA S GRAMORÁDIOM

Vstavané gramofónové chasis HC 13 so zdviháčikom prenosky umožňuje s vložkou VK 4302 prehrávanie monofónnych alebo stereofónnych gramofónových platní so záznamovou rýchlosťou 45, 33 a 16 ot/min. (Stereofónne nahrávky sú reprodukované len ako monofónne). Pred prvým uvedením gramofónu do prevádzky zaskrutkujte skrutky (18), ktorými je gramofón zaistený proti poškodeniu počas dopravy. Po zaskrutkovaní skrutky zostanú na pôvodnom mieste a gramofónové chasis sa uvoľní. Pri obsluhu gramofónu postupujte takto: Gramorádio prepnite na prevádzku s gramofónom súčasným zatlačením tlačidiel (9, 10). Nadvihnutím upevňovacieho držiaka prenosky (22) a jeho odklopením doprava uvoľníte prenosku (20) z jej podpery. Na tanier gramofónu (19) položte gramofónovú platňu a prepínačom rýchlostí (21) nastavte otáčky gramofónového taniera, ktoré sú uvedené na gramofónovej platni. Potom prenosku nadvihnute z podpery, odoberte (stiahnutím) z vložky prenosky (24) ochranný kryt (25) a prenosku nastavte nad nábehovú drážku gramofónovej platne (nad začatok nahrávky). Posunutím zapínacieho gombíka (23) do polohy I sa gramofón zapne a prenoska samočinne nadvihne nad gramofónovú platňu, pričom sa zapínací gombík (23) vráti do základnej polohy t. j. do polohy 0. Po vypnutí gramofónu prenosku opatrne postavte späť na podperu, aby sa zoradil a nastavil vypínací mechanizmus, v opačnom prípade by sa gramofón po skončení prehrávania nahrávky automaticky nevypol. Prerušenie prehrávky možno uskutočniť posunutím zapínacieho gombíka (23), do polohy 0.

Ak gramofón nepoužívate, nastavte prepínač rýchlostí (21) do polohy 16, alebo do aretovanej medzipolohy označenej bodkou a prenosku zaistíte upevňovacím držiakom (22).

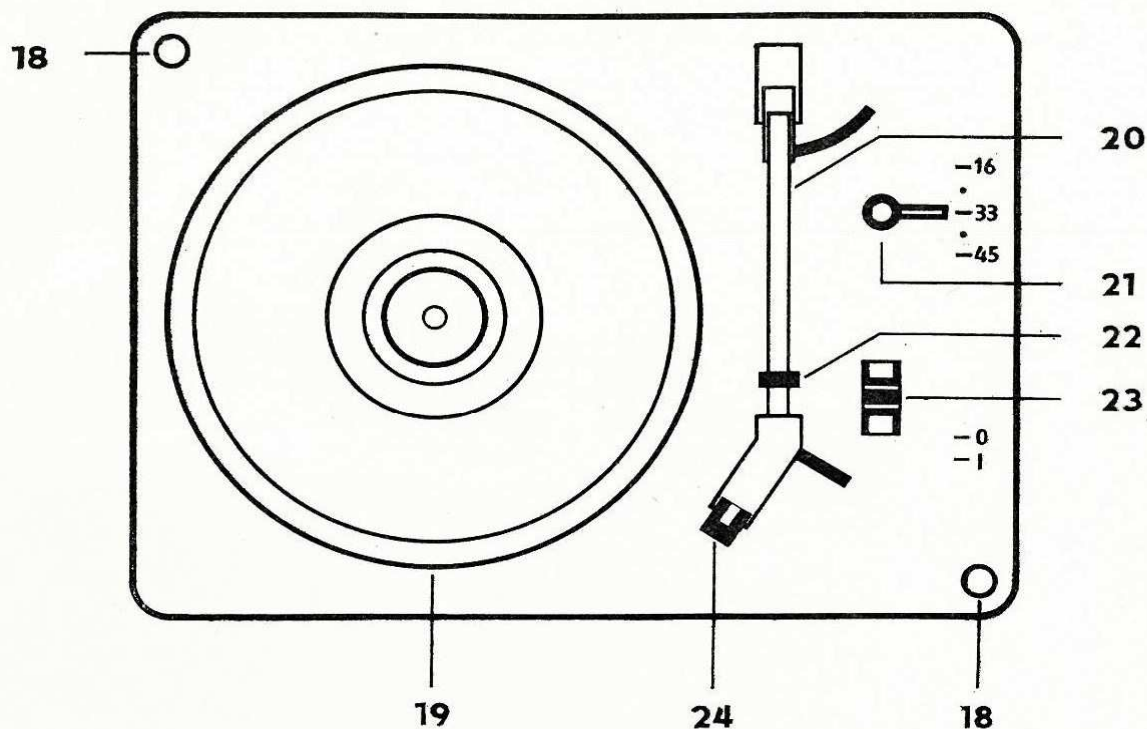


Obr. 4

DO POZORNOSTI!

Pred prvým uvedením gramofónu do prevádzky je tiež potrebné odobrať zaistovacie podložky, ktoré sú umiestnené pod okrajom gramofónového taniera!

Rozmiestnenie ovládacích prvkov gramofónu



- 18. UPEVŇOVACIE SKRUTKY
- 19. TANIER GRAMOFÓNU
- 20. PRENOSKA
- 21. PREPÍNAČ RÝCHLOSTÍ
- 22. UPEVŇOVACÍ DRŽIAK
- 23. ZAPÍNAČÍ GOMBÍK
- 24. VLOŽKA PRENOSKY

PRIPOJENIE ĎALŠIEHO REPRODUKTORA

Na gramorádio do zásuvky (16) možno pripojiť ďalší (vonkajší) reproduktor o impedancii 4 ohmov, ktorého prívod je ukončený normalizovanou vidlicou 6 AF 895 17.

Po zapojení vidlice prívodu od reproduktora do zásuvky (16) sa reproduktor vstavaný v gramorádiu samočinne odpojí a reprodukcia programu ide iba vonkajším reproduktorom.

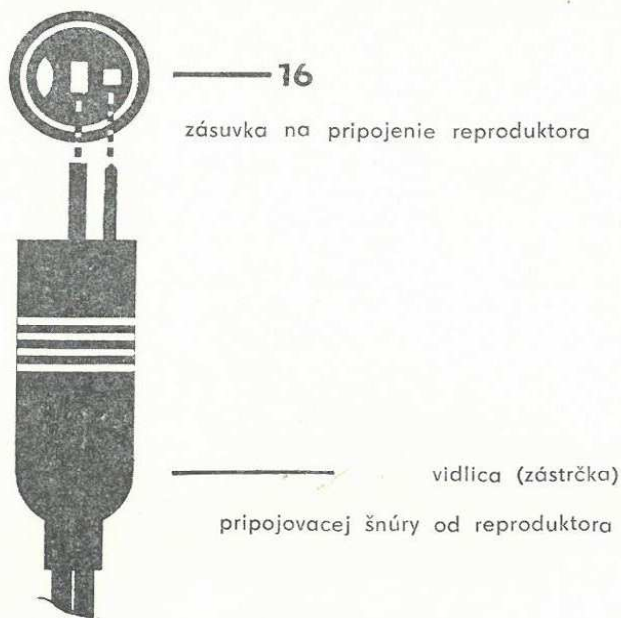
Pripojenie prívodnej šnúry (vodičov) k vonkajšiemu reproduktoru a vidlici 6 AF 895 17 musí byť urobené odborne a spájkovaním, aby sa vylúčila možnosť vzájomného vodivého spojenia obidvoch vodičov prívodnej šnúry. Túto zásadu treba dodržať aj pri upevňovaní prívodnej šnúry (napr. klincami) v prípade, že sa vonkajší reproduktor umiestňuje vo väčšej vzdialenosti od prijímača (napr. v susednej miestnosti). Vzájomné vodivé spojenie obidvoch vodičov prívodnej šnúry má za následok poškodenie prijímača.

POISTKA

Protí poškodeniu zvýšeným prúdom je gramorádio chránené tavnou trubičkovou poistkou T 50 mA/250 V. V prípade, že sa poistka preruší, vymeňte ju za novú rovnakého typu a hodnoty. V prípade, že sa prerušenie poistky znova opakuje, treba odovzdať gramorádio na opravu do odbornej opravovne. Sieťová poistka je umiestnená na sieťovom transformátore, vo vnútri gramorádia.

POZOR!

Pred odňatím zadnej steny od gramorádia, pri výmene poistky vždy odpojte z bezpečnostných dôvodov gramorádio od siete!



Spôsob zasunutia vidlice pripojovacej šnúry od reproduktora

Obr. 6

DŮLEŽITÉ PRIPOMIENKY

Ak je gramorádio v záruke, neodporúčame v ňom robiť žiadne zásahy okrem, výmeny poistiek a osvetľovacích žiaroviek; v opačnom prípade by ste stratili nárok na opravu v záručnej lehote. Záruka a záručné podmienky sú uvedené v záručnom liste. V prípade, že gramorádio nebude správne pracovať, prekontrolujte stav poistky, pripojenie gramorádia na sieť, ako i pripojenie vonkajších antén. Keď ani po tomto prekontroľovaní sa činnosť nezlepší, odovzdajte gramorádio do odbornej opravovne poverenej vykonávaním záručných opráv. Adresu opravovne oznámi predajňa, v ktorej ste gramorádio kúpili.

Pri nároku na záručnej opravy nezabudnite priložiť riadne vyplnený záručný list.

Gramorádio chráňte pred vlhkom, prachom a veľkou teplotou. Nebojte sa manipulovať s jednotlivými ovládacími prvkami prijímača a gramofónu, zásadne však nikdy nepoužívajte násilie. Riadte sa podľa pokynov uvedených v texte návodu na obsluhu. Dbajte, aby ste neporušili plombu na spodnej strane gramorádia, stratili by ste nárok na záručnú opravu. V prípade, že na príjem vzdialených rozhlasových vysielateľov vysielajúcich na rozsahu VKV použijete vonkajšiu anténu, je potrebné z dôvodu bezporuchového príjmu odpojiť prívod vlastnej vstavanej antény z prijímača vytiahnutím vidlice jej prívodu zo zásuvky (12). Na príjem miestnych silných vysielateľov vysielajúcich na rozsahu VKV môžete použiť i vonkajšiu anténu, ktorej zvod v tomto prípade zapojte do zásuvky pre miestny príjem (13).

DŮLEŽITÉ RADY NA OBSLUHU GRAMOFÓNU

Rotor motora je uložený v samomazacích ložiskách, a preto stačí asi po 200 hodinách prevádzky gramofónu mierne namažte čapy a ložiská prevodového mechanizmu minerálnym olejom. Pritom však treba dať pozor, aby sa olej nedostal na trecie plochy prevodov. Nikdy neprehrávejte prasknuté alebo poškodené gramofónové platne. Prenosku chráňte pred nárazom a na platňu ju nasadzujte ľahko, zabránite tým poškodeniu hrotu vložky.

Pri nízkej teplote olej v prevodovom mechanizme stuhne, čím sa zväčší trenie, preto nechajte gramofón bežať chvíľu naprázdno. Opatrovaný alebo poškodený hrot vložky prenosky zhoršuje reprodukciu a poškodzuje gramofónovú platňu, preto treba hrot s držiakom vymeniť. Ramienko prenosky je opatrené zásuvkou, ktoré umožňuje jednoduchú a rýchlu výmenu vložky.

Výmena držiaka s hrotom, ako i mazanie prevodového mechanizmu gramofónu odporúčame dať urobiť odborníkovi alebo odbornému závodu.

Tanier gramofónu nebrzdíte ani nezastavujete rukou. Pri prehrávaní gramofónových platní s priemerom 17 cm (s veľkým stredným otvorom) treba použiť stredový krúžok, ktorý je v príslušenstve. Po ukončení prevádzky gramorádia s gramofónom prenosku opäť zaistíte upevňovacím držiakom, nasuňte ochranný kryt na vložku, nastavte prepínač rýchlostí otáčok gramofónového taniera do polohy 16, alebo do aretovanej medzipolohy (označenej bodkou). Predídete tým prípadnému poškodeniu gramofónu.

TECHNICKÉ ÚDAJE:

Vlnové rozsahy:

DV	150	–	285	kHz
SV	525	–	1605	kHz
KV II	5,95	–	11,975	MHz
KV I	11,975	–	21,75	MHz
VKV	66	–	73	MHz

Dodávané príslušenstvo:

1 ks tavná trubičková poistka T 50 mA/250 V
1 ks vidlica 6 AF 896 61 – AM
1 ks vidlica 6 AF 896 63 – FM
stredový krúžok

Osadenie: 12 tranzistorov, 9 diód

Osvetľovacie žiarovky: 7 V/0,3 A (2 ks)

Napájacie napätie: 220 V ± 10 % (50 – 60 Hz)

Poistka: tavná trubička: T 50 mA/250 V

Príkon: 12 W – pri prevádzke s gramofónom 20 W

Výstupný výkon: 2 W k = 10 %

Hmotnosť: 19,5 kg

Rozmer: 341 × 1023 × 766 mm

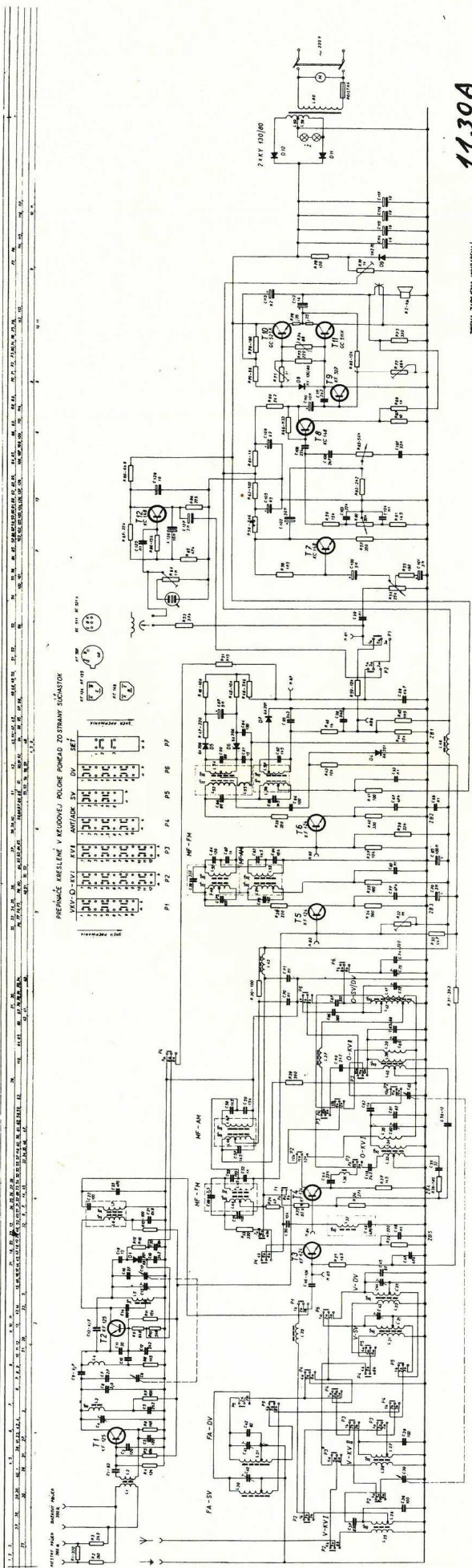
Prevádzkové podmienky: +5° až +35° (vlhkosť 65 % pri 20°C)

Gramofónové chasis: HC 13 s vložkou VK 4302

Reproduktor: 2 AN 644 67



TESLA BRATISLAVA



1130A

1PA147.02

ERRATA

Pri zhotovení návodu na obsluhu stojanového gramorádia 1130 A bol na strane 8. vadne uvedený nadpis: Prevádzka prijímača s gramorádiom. Správne má byť: Prevádzka prijímača s gramofónom. Tiež nesprávne bola uvedená váha prijímača bez obalu. Váha prijímača bez obalu je 29,8 kg.

TESLA



BRATISLAVA

1PV 12172