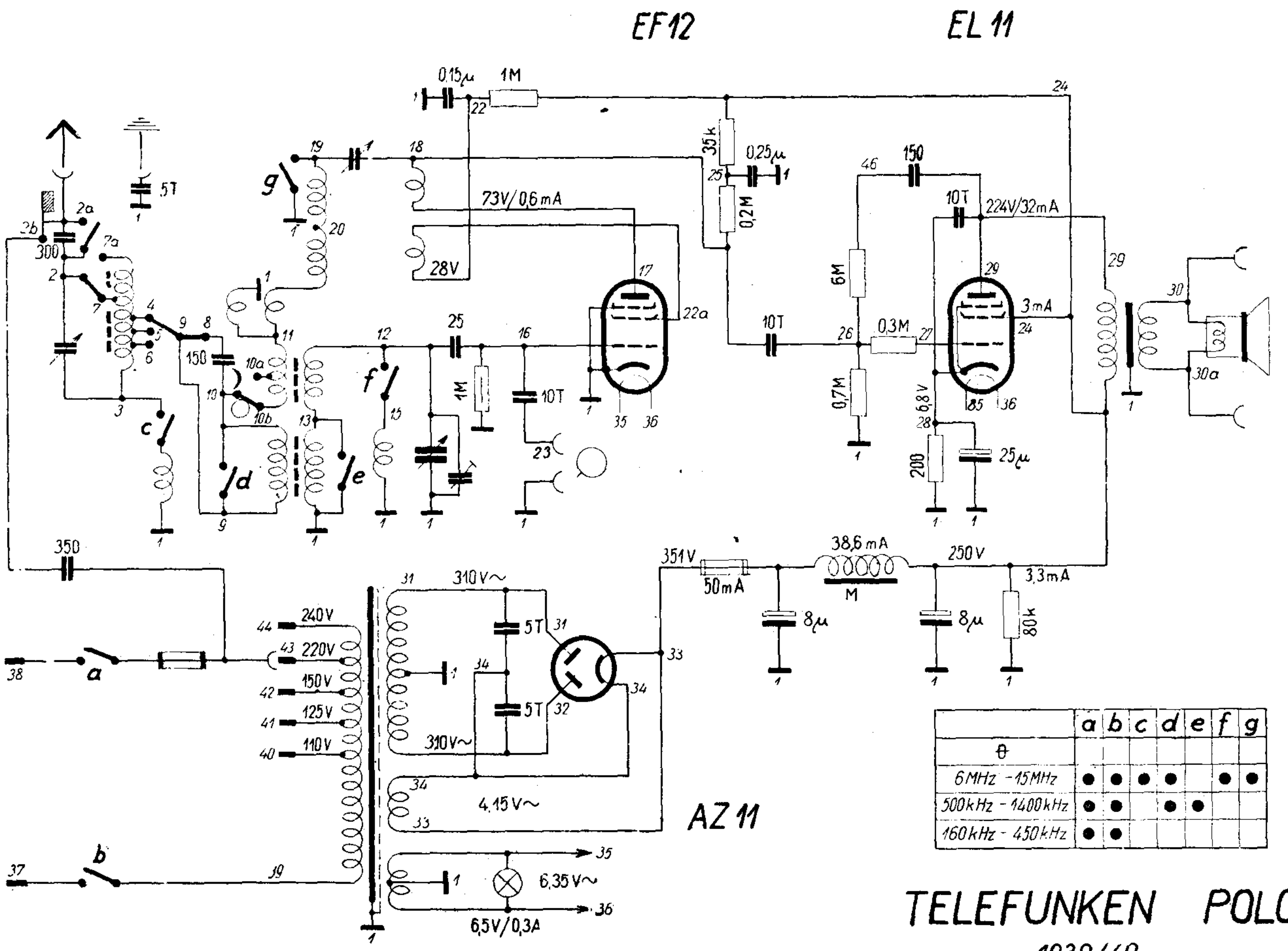


	α	β	γ	δ	ε	ζ	η
θ							
6 MHz - 15 MHz	•	•	•	•	•	•	•
500 kHz - 1400 kHz	•	•	•	•	•		
160 kHz - 450 kHz	•	•					

TELEFUNKEN RIO
1938/39



	a	b	c	d	e	f	g
θ							
6 MHz - 15 MHz	•	•	•	•	•	•	•
500 kHz - 1400 kHz	•	•	•	•	•		
160 kHz - 450 kHz	•	•					

TELEFUNKEN POLO
1939/40